

SIM-Ekskul: Rancang Bangun Sistem Informasi Manajemen Ekstrakurikuler pada Sekolah Menengah Atas

Achmad Chaidir, Imam Much Ibnu Subroto, Dedy Kurniadi
Teknik Informatika, Universitas Islam Sultan Agung

Correspondence Author: imam@unissula.ac.id

Abstract

Dalam kegiatan ekstrakurikuler SMAN 5 Semarang, untuk pengelolaan data belum menggunakan sebuah sistem informasi namun sudah terkomputerisasi. Pengelolaan untuk masing-masing ekskul terpisah, dan antara pengelolaan data yang satu tidak saling terhubung dengan data-data lainnya. Adapun dalam pelaksanaannya penyampaian informasi mengenai ekskul melalui media online blog, untuk pendaftaran anggota ekskul masih menggunakan lembaran formulir pendaftaran, pengelolaan data seperti data prestasi, kegiatan dan data penilaian di tiap ekskul menggunakan microsoft word dan microsoft excel. Dengan proses yang demikian menyebabkan masalah yaitu kurang efektif dan efisiennya proses manajemen ekstrakurikuler baik dalam monitoring maupun pelayanan informasi. Untuk mengatasi masalah yang ada maka dibangun sebuah sistem informasi manajemen ekstrakurikuler berbasis web yang dapat digunakan untuk mengelola data ekskul, data anggota, data kegiatan, pembuatan laporan, dan pendaftaran anggota ekskul. Di sistem juga disediakan sarana komunikasi bagi anggota, yakni forum diskusi yang dilakukan di masing-masing ekskul. Berdasarkan implementasi dan pengujian sistem yang dibangun maka dapat disimpulkan bahwa sistem informasi manajemen ekstrakurikuler berbasis web dapat meningkatkan efektifitas dan efisiensi manajemen data ekstrakurikuler SMAN 5 Semarang.

Keyword: sim-ekskul, sistem informasi manajemen, ekstrakurikuler.

1. PENDAHULUAN

Ekstrakurikuler merupakan suatu kegiatan yang dilakukan oleh para siswa sekolah di luar jam belajar kurikulum standar. Kegiatan ini bertujuan untuk dapat mengembangkan kepribadian, bakat, dan kemampuan siswa diberbagai bidang diluar bidang akademik. Kegiatan ekstrakurikuler ini sendiri dapat berbentuk kegiatan pada seni, olahraga, dan kegiatan lain yang memang bertujuan positif untuk kemajuan dari siswa-siswi itu sendiri. Dengan mengikuti kegiatan-kegiatan tersebut maka seseorang selain dapat mengembangkan kepribadiannya, juga dapat mengembangkan bakat dan minat yang mereka punya. Dengan begitu maka seseorang dapat beraktualisasi diri sesuai dengan apa yang mereka miliki. Program ekskul dapat membiasakan siswa terampil mengorganisasi, mengelola, menambah wawasan, memecahkan masalah, sesuai karakteristik ekskul yang digelutinya.

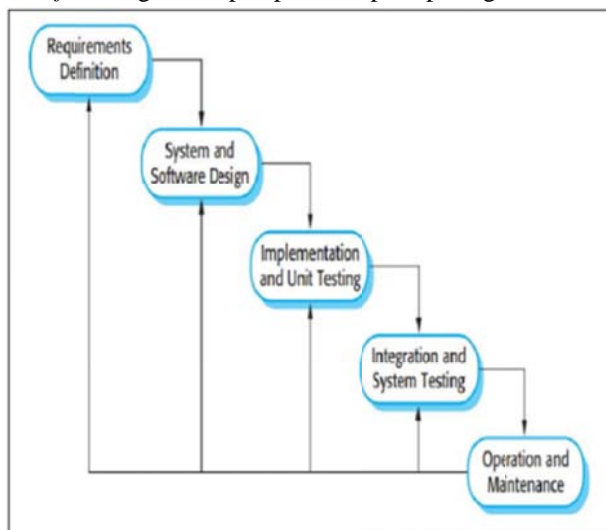
Adapun dalam pelaksanaannya kegiatan ekstrakurikuler harusnya diperhatikan, baik dari penyampaian informasinya maupun manajemennya.

Di SMA Negeri 5 Semarang kegiatan ekstrakurikuler menjadi salah satu bagian penting untuk memaksimalkan potensi siswa dan siswi. Adapun jenis-jenis ekstrakurikuler yang ada yaitu Badminton, Bahasa Inggris (ECC), Bahasa Jepang (JCC), Band, Basket, Cheerleader, Desain Grafis, Futsal, Jurnalistik, Karawitan, KIR/OPSI, Library Study Club, Modern Dance, OSN Astronomi, OSN Biologi, OSN Ekonomi/Akuntansi, OSN Fisika, OSN Kebumihan, OSN Kimia, OSN Matematika, Paduan Suara, Palang Merah Remaja, Paskibra, Patroli Keamanan Sekolah, Pecinta Alam, Pramuka, Rebana, Kaligrafi, Seni Lukis, Seni Tari, Silat Perisai Diri, Teater, Voli Putra/Putri, Radio Smala. Masing-masing kegiatan ekstrakurikuler ini memiliki keanggotan tersendiri yang dimana manajemen kegiatan dikelola oleh masing-masing ekskul. Adapun dalam penyampaian informasi mengenai ekskul melalui media online blog, untuk pendaftaran

anggota ekstrakurikuler masih menggunakan cara manual yaitu dengan lembaran formulir pendaftaran, pengelolaan data seperti data prestasi dan data penilaian di tiap ekstrakurikuler telah terkomputerisasi namun tidak saling terhubung dengan data-data lainnya. Hal ini mengakibatkan manajemen data ekstrakurikuler tidak terintegrasi antara satu dengan yang lainnya, sehingga monitoring dan evaluasi ekstrakurikuler kurang efektif dan efisien.

Hal inilah yang melatar belakangi peneliti untuk membuat Sebuah Sistem Informasi Manajemen Ekstrakurikuler (SIM-Ekskul) di SMA Negeri 5 Semarang Berbasis WEB untuk meningkatkan efektifitas dan efisiensi proses manajemen ekstrakurikuler baik dalam monitoring maupun pelayanan informasi.

Adapun untuk membangun sistem informasi manajemen ekstrakurikuler digunakan metode pengembangan *modified waterfall* dengan tahapan proses seperti pada gambar 1.



Gambar 1 *Modified Waterfall Model*

Penelitian yang dilakukan ini merujuk pada penelitian terdahulu yaitu penelitian dengan judul Pengembangan Dan Analisis Kualitas Sistem Informasi Ekstrakurikuler Berbasis Web Di SMA Negeri 1 Purbalingga yang membahas mengenai pembuatan sebuah sistem informasi ekstrakurikuler berbasis web dimana berfungsi sebagai pelayanan informasi ekstrakurikuler SMAN 1 Purbalingga, dan juga mendata minat siswa terhadap ekstrakurikuler melalui formulir pendaftaran yang disesuaikan dengan peraturan sekolah [1].

Dan juga penelitian dengan judul Pengembangan Dan Analisis Kualitas Sistem Informasi Kegiatan Ekstrakurikuler Di Smk Negeri 1 Pandak yang membahas mengenai pembuatan sistem informasi Kegiatan Ekstrakurikuler (SimKekskul) berbasis web di SMK Negeri 1 Pandak untuk membantu proses pengelolaan data kegiatan ekstrakurikuler dimana dapat dapat mengakomodasi pengelolaan jadwal, pengumuman dan penilaian kegiatan [2].

2. SISTEM INFORMASI

Istilah informasi itu sendiri secara umum menyiratkan suatu pengumpulan data yang terorganisasi beserta tatacara penggunaannya yang mencakup lebih jauh daripada sekedar penyajian data. Dari pernyataan demikian maka sistem informasi dapat didefinisikan sebagai suatu alat untuk menyajikan informasi dengan cara sedemikian rupa sehingga bermanfaat bagi penerimanya. Setiap sistem informasi menyajikan tiga hal pokok, yaitu pengumpulan dan pemasukan data, penyimpanan dan pengambilan kembali (*retrieval*) data, dan penerapan data, yang dalam hal sistem informasi terkomputerisasi termasuk penayangan (*display*) [3].

3. EKTRAKRIKULER

Kegiatan ekstrakurikuler merupakan kegiatan yang menekankan kepada kebutuhan siswa agar menambah wawasan, sikap dan kepribadian siswa khususnya kepercayaan diri siswa baik di luar jam pelajaran wajib serta kegiatannya dilakukan di dalam dan di luar sekolah.

Tujuan kegiatan ekstrakurikuler sesuai dengan yang tercantum dalam Permendiknas No. 81A Tahun 2013, yaitu sebagai berikut :

1. Kegiatan ekstrakurikuler harus dapat meningkatkan kemampuan kognitif, afektif, dan psikomotor peserta didik.
2. Kegiatan ekstrakurikuler harus dapat mengembangkan bakat dan minat peserta didik dalam upaya pembinaan pribadi menuju pembinaan manusia seutuhnya.

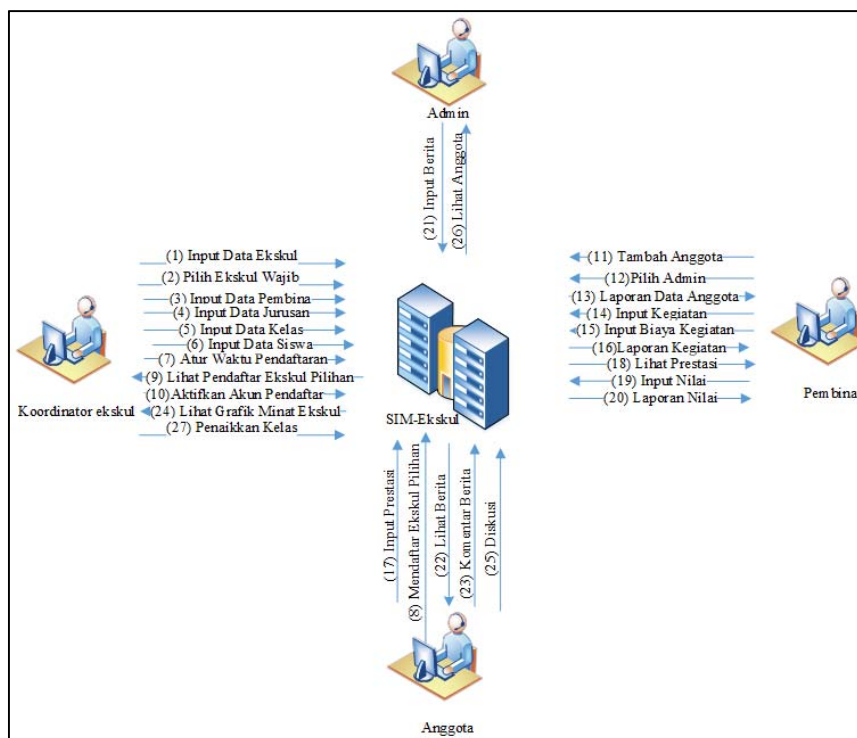
Prinsip-prinsip Kegiatan Ekstrakurikuler, yaitu :

1. Individual, yaitu prinsip kegiatan ekstrakurikuler yang sesuai dengan potensi, bakat, minat peserta didik masing-masing.
2. Pilihan, yaitu prinsip kegiatan ekstrakurikuler yang sesuai dengan keinginan dan diikuti secara sukarela peserta didik.
3. Keterlibatan aktif, yaitu prinsip kegiatan ekstra kurikuler yang menuntut keikutsertaan peserta didik secara penuh.
4. Menyenangkan, yaitu prinsip kegiatan ekstrakurikuler dalam suasana yang disukai dan menggembarakan peserta didik.
5. Etos kerja, yaitu prinsip kegiatan ekstrakurikuler yang membangun semangat peserta didik untuk bekerja dengan baik dan berhasil.
6. Kemanfaatan 39ocial, yaitu prinsip kegiatan ekstrakurikuler yang dilaksanakan untuk kepentingan masyarakat

Hal-hal tersebutlah yang menjadi prinsip kegiatan ekstrakurikuler [4].

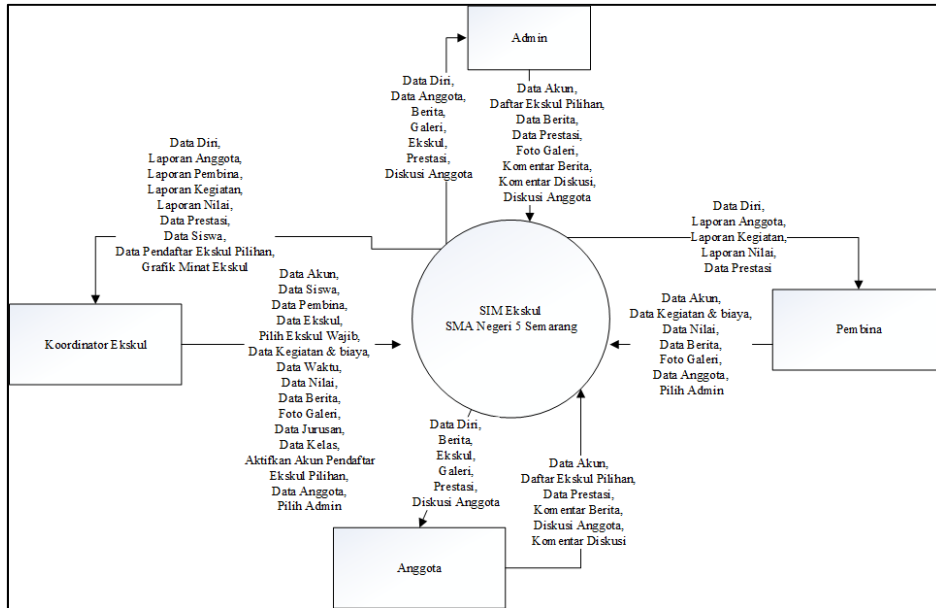
4. PERANCANGAN SISTEM

Perancangan bisnis proses sistem informasi yang akan dibangun ditunjukkan seperti pada gambar 2.



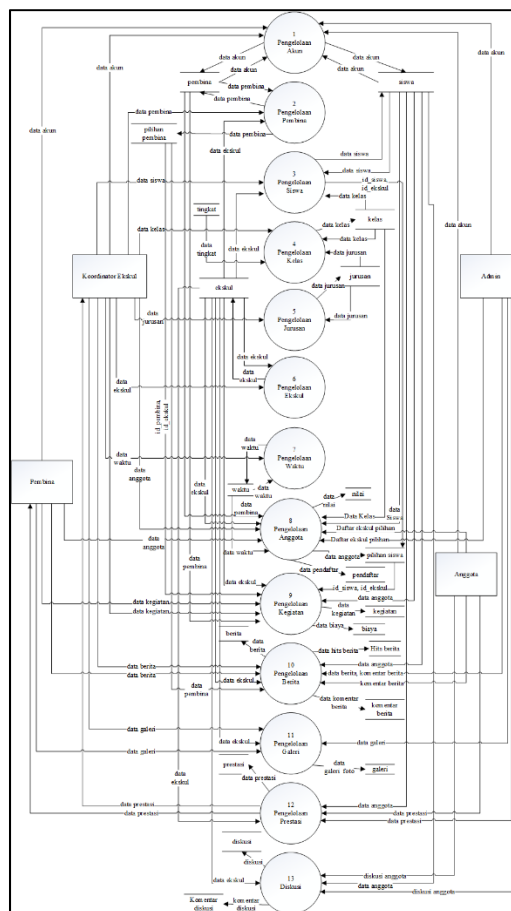
Gambar 2 Bisnis Proses Pengembangan Sistem

Perancangan diagram pengembangan sistem yaitu :

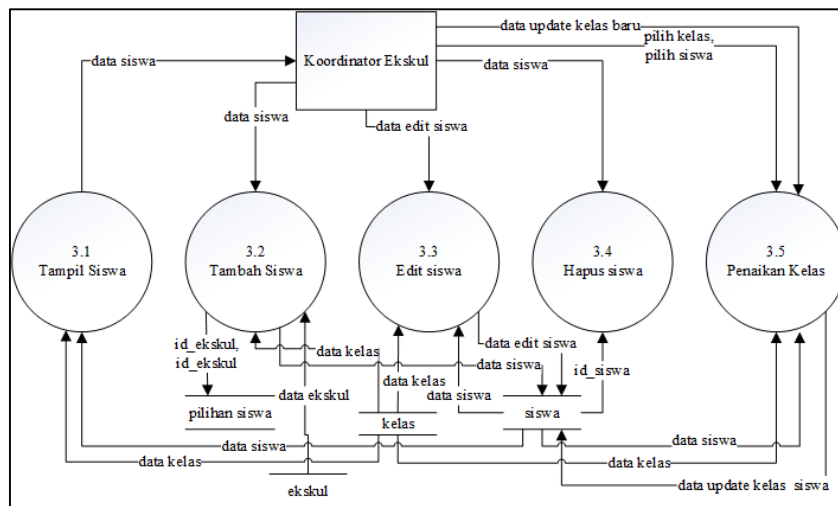


Gambar 3 Diagram Konteks Sistem

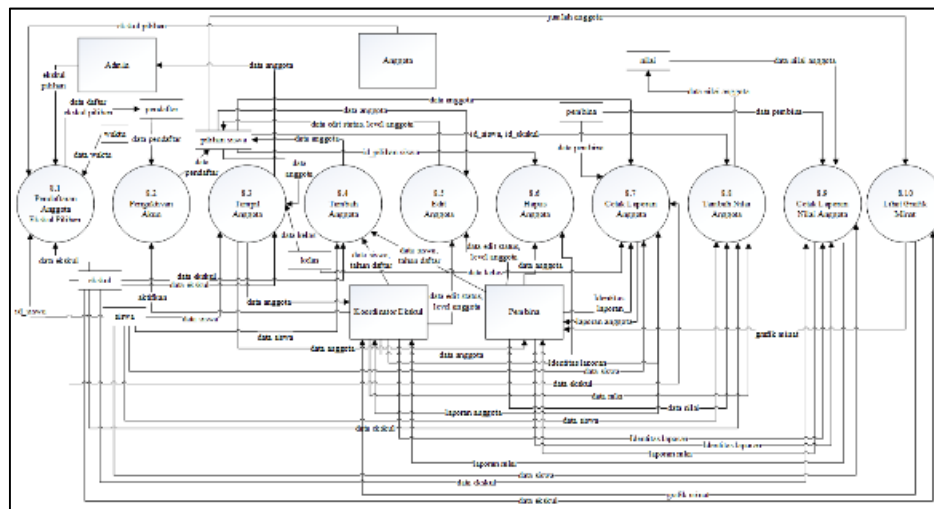
Gambar 3 merupakan perancangan diagram konteks sistem.



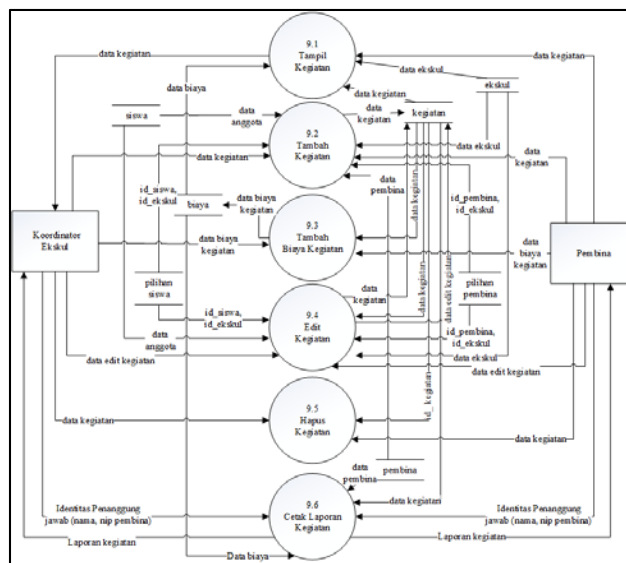
Gambar 4 DFD Level 0 Sistem



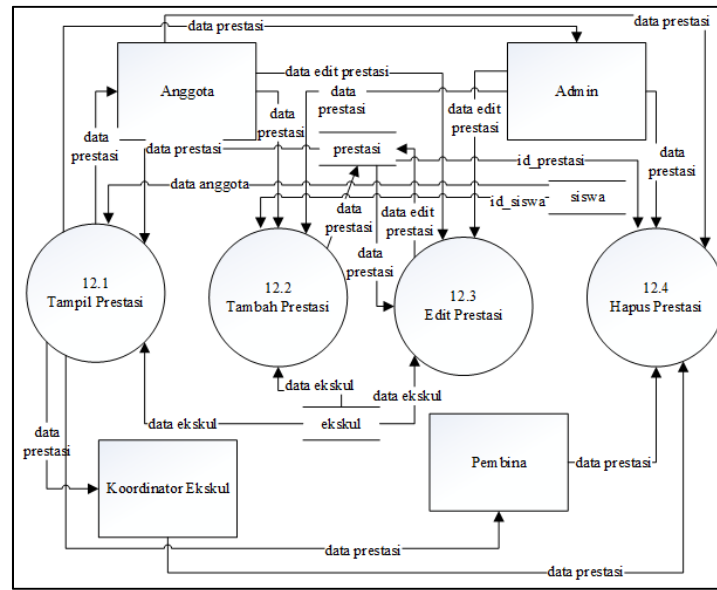
Gambar 5 DFD Level 1 Proses Pengelolaan Siswa



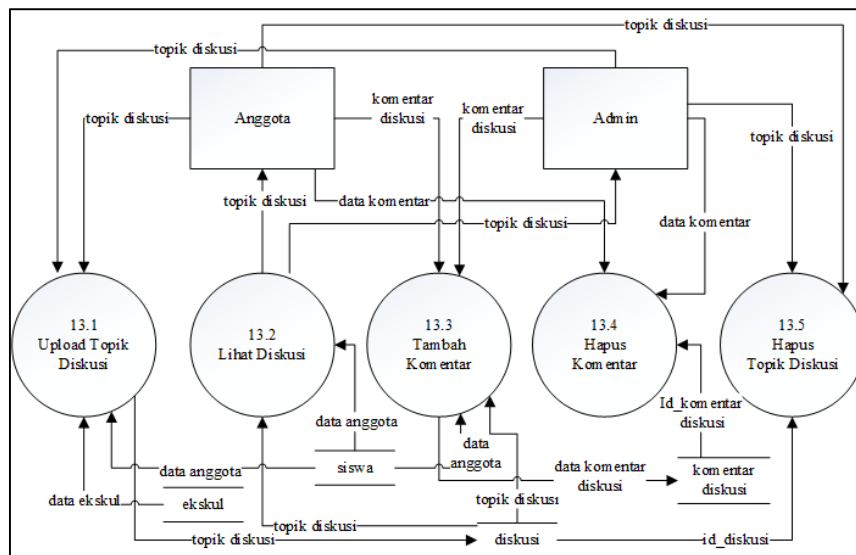
Gambar 6 DFD Level 1 Proses Pengelolaan Anggota



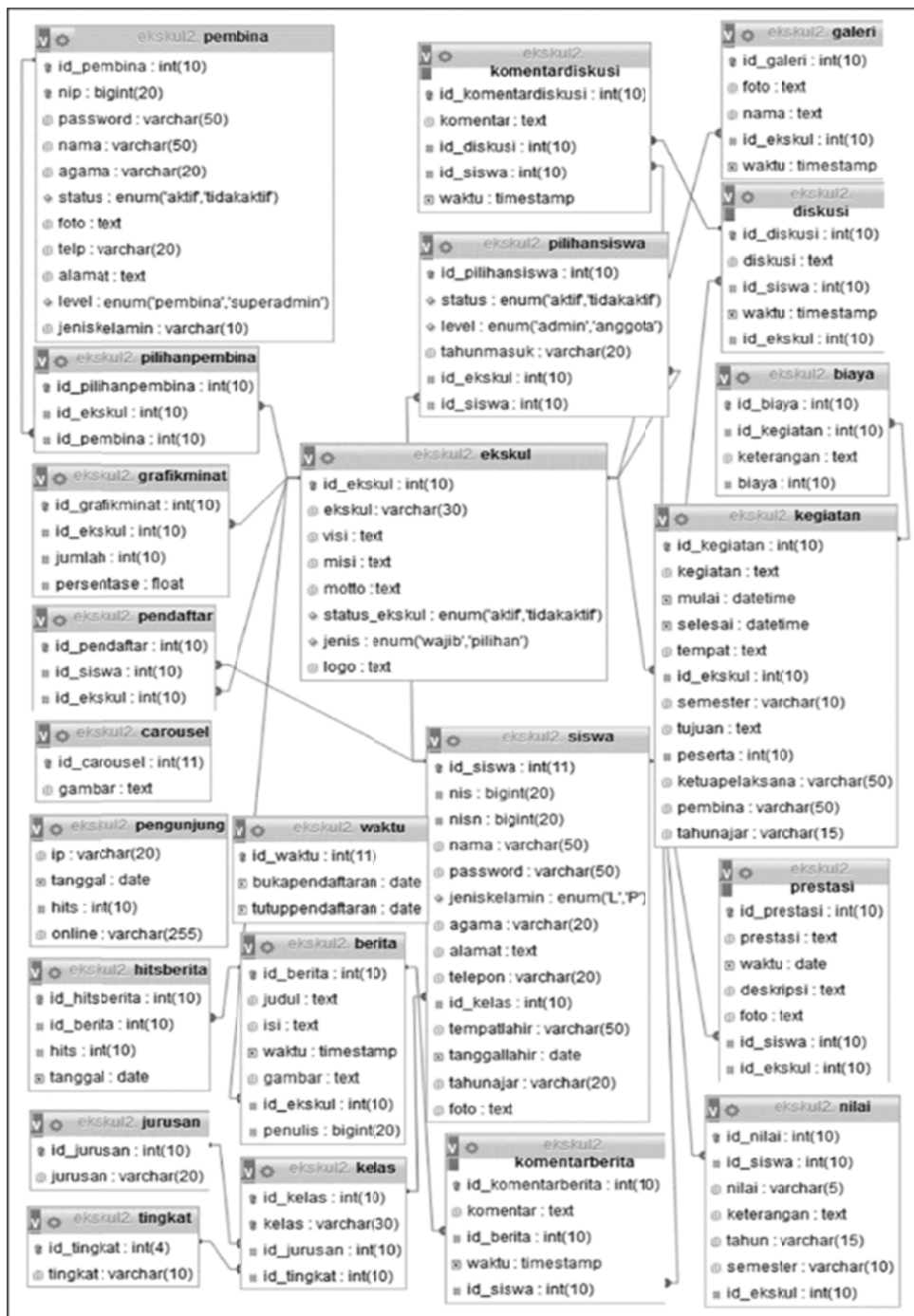
Gambar 7 DFD Level 1 Proses Pengelolaan Kegiatan



Gambar 8 DFD Level 1 Proses Pengelolaan Prestasi



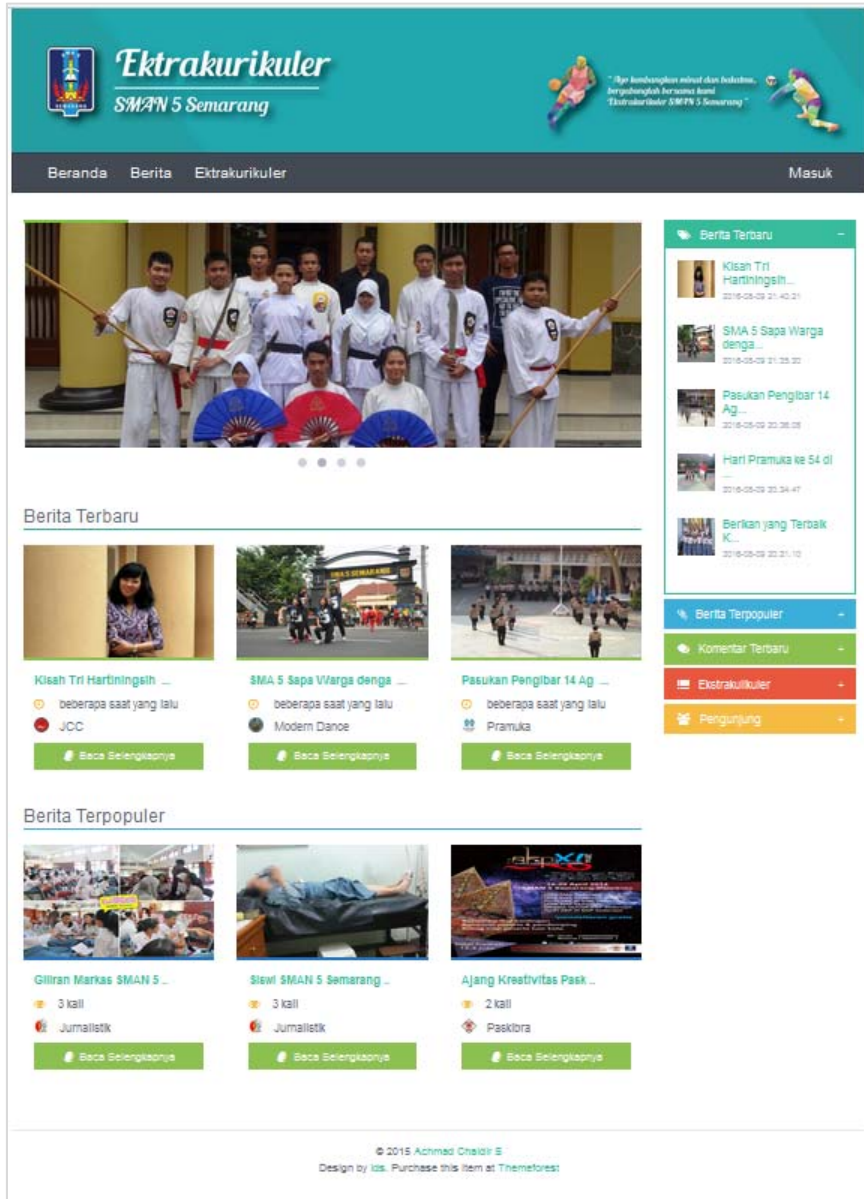
Gambar 9 DFD Level 1 Proses Diskusi



Gambar 10 Tabel Database

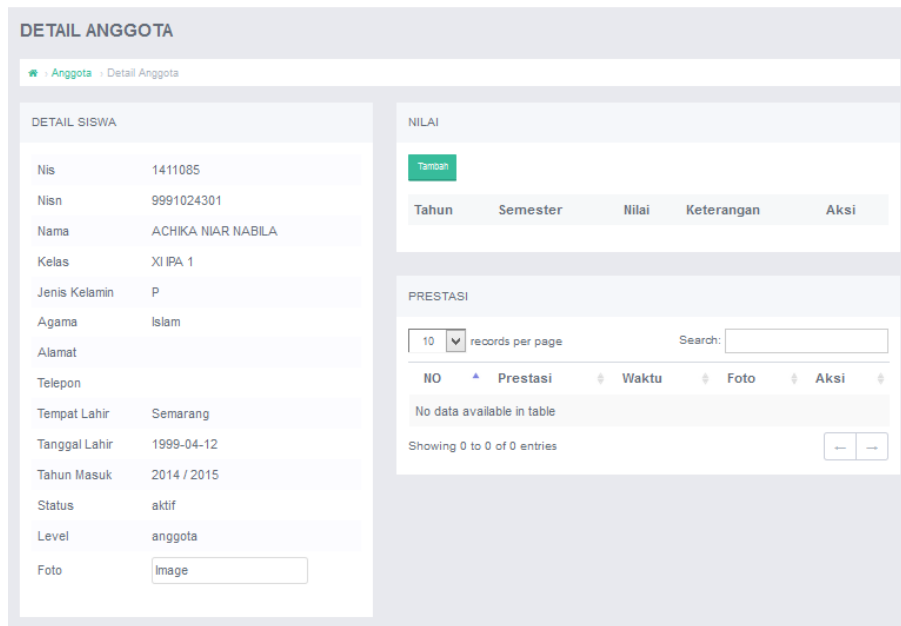
5. HASIL DAN ANALISA

Sistem yang telah dirancang kemudian diimplementasikan dan diuji. Hasil implementasi sistem yaitu :

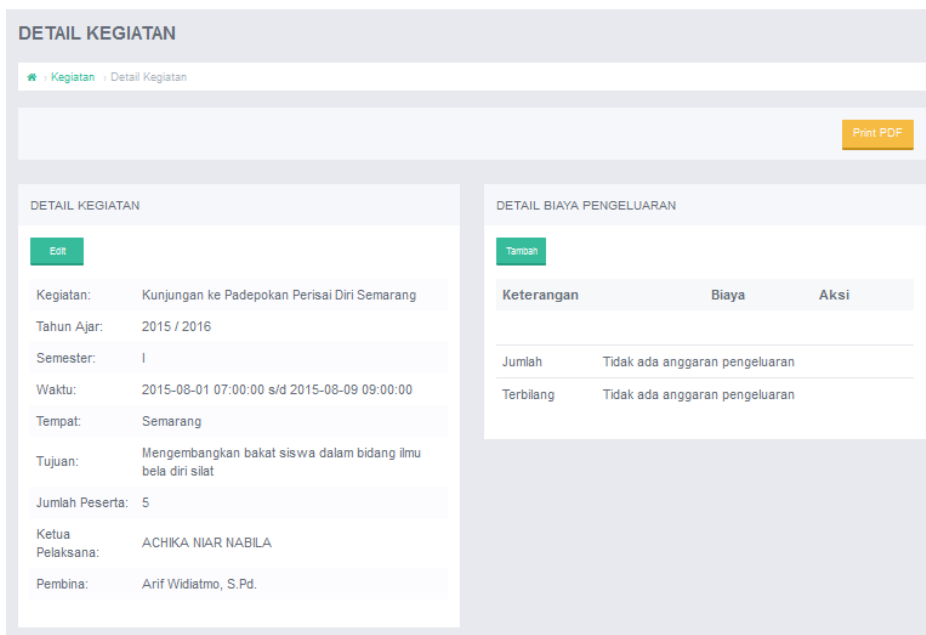


Gambar 11 Halaman Utama

Gambar 12 Halaman Daftar Ekskul Pilihan



Gambar 13 Halaman Detail Data Anggota



Gambar 14 Halaman Detail Data Kegiatan



Gambar 15 Halaman Lihat Grafik Minat Ekskul

Untuk mengetahui apakah sistem telah sesuai kebutuhan dan dapat digunakan maka dilakukan pengujian sistem dengan menggunakan metode pengujian *black box* dengan teknik *equivalence partitioning*. Pengujian *black box* dilakukan untuk menguji validasi input pada form dengan membagi daerah inputan data yaitu data valid dan tidak valid. Adapun pengujian dilakukan pada form login, form tambah data, form ubah data, form ubah password, *form import* data siswa *file excel*, dan hak akses pengguna.

Diperoleh hasil pengujian *black box* bahwa keseluruhan form yang diuji berhasil, baik untuk data valid maupun data tidak valid.

1. Kesimpulan

Berdasarkan penelitian yang dilakukan dengan membangun sebuah sistem informasi manajemen ekstrakurikuler di SMAN 5 Semarang, maka dirumuskan kesimpulan :

1. Dengan adanya SIM-Ekskul maka untuk penyampaian informasi mengenai ekskul dapat lebih mudah diperoleh, karena sudah terhubung menjadi satu sumber informasi di dalam sistem. Siswa tidak perlu lagi membuka satu-satu halaman blog untuk masing-masing ekskul.
2. Dengan adanya SIM-Ekskul maka proses pendaftaran ekskul lebih mudah, siswa tidak perlu lagi mengisi form isian kertas secara berulang-ulang. Siswa yang ingin mendaftar ekskul dapat langsung mendaftar melalui sistem.
3. Dengan adanya SIM-Ekskul manajemen data ekskul lebih baik, data-data ekskul antara satu dengan lainnya dapat saling terhubung.
4. Dengan adanya SIM-Ekskul maka dapat mengefisienkan waktu pembuatan laporan bagi pembina.

Daftar Pustaka

- [1] Vivy Kusuma Hertantri, "Pengembangan Dan Analisis Kualitas Sistem Informasi Ekstrakurikuler Berbasis Web Di SMA Negeri 1 Purbalingga," Universitas Negeri Yogyakarta, Yogyakarta, 2015.
- [2] Fuat Hermawan, "Pengembangan Dan Analisis Kualitas Sistem Informasi Kegiatan Ekstrakurikuler Di SMK Negeri 1 Pandak," Universitas Negeri Yogyakarta, 2014.
- [3] Y. L. Prihartanto, "Sistem Informasi Manajemen Agenda Pada Badan Pelayanan Perijinan Terpadu Kabupaten Karanganyar," *J. Speed – Sentra Penelit. Eng. dan Edukasi*, vol. 3, no. 3, pp. 53–58, 2011.
- [4] B. Gapi, "Membangun Kepercayaan Diri Siswa Melalui Kegiatan Ekstrakurikuler," *Pros. Semin. Nas. Pendidik. Ekon. FE UNY Prof. Pendidik dalam Din. Kurikulum Pendidik. di Indones. pada Era MEA*," pp. 430–442, 2015.