

# ANALISIS PENINGKATAN KINERJA MELALUI LEADER MEMBER EXCHANGE DAN KUALITAS HUBUNGAN

PURBUDI WAHYUNI

REFFI SANGI

Universitas Veteran Yogyakarta

email: [purbudiwahyuni09@gmail.com](mailto:purbudiwahyuni09@gmail.com)

## ABSTRACT

*One of the reasons in performance appraisal research was to evaluate accurately and integrate the overall employer performance. The result expected as a feedback to the problems what is incapable, constrained jobs faced by employer, with the reason how to anticipate the above problems to support the stability and balance of the organization (Dreher and Dougherty, 2003). One of the influenced variables to the performance appraisal was LMX and dyadic quality moderated duration. The research at PT. PLN Yogyakarta branch, used with survey method for 102 respondents evaluated and analysis by multiple regression. The result a strong indication in simultaneous dyadic quality and has a positive and significant relationship with performance appraisal, although partially not showed a significant performance appraisal relationship. The result showed the higher employer performance appraisal in moderated by the interaction duration. This appraisal would be strengthen with the finding of rating different between employer performance appraisal by interaction duration and gender. These finding expected could be significant feedback to the employers and especially to the organization in the final decision processed.*

**Keyword :** *Leadher Member Exchange (LMX), Dyadic Quality, Duration*

## PENDAHULUAN

Pertukaran pemimpin-anggota atau disebut *Leader Member Exchange (LMX)* adalah sistem dari sejumlah komponen dan hubungan di antara komponen-komponen tersebut yang melibatkan kedekatan pemimpin dengan anggota atau *dyad*. Salah satu tujuan dari penilaian kinerja adalah untuk mengevaluasi kinerja karyawan secara akurat dan menyeluruh. Banyak peneliti sudah mengenali beberapa variabel yang berpengaruh terhadap penilaian kinerja, seperti tipe dan format penilaian, karakteristik penilai dan yang dinilai, faktor kontekstual dan tujuan penilaian (Duarte *et al.*, 1994).

Hasil penilaian kinerja sebagai umpan balik dalam pengambilan keputusan, berkaitan dengan kendala apa yang dihadapi agar segera bisaantisipasi untuk menjaga stabilitas organisasi (Dreher & Dougherty, 2003). Disamping itu penilaian kinerja juga bermanfaat untuk menjadi acuan dalam meraih cita-cita atau harapan organisasi, misalnya untuk ekspansi.

walaupun telah banyak peneliti yang memberikan perhatian penuh terhadap beberapa variabel yang berpengaruh terhadap penilaian kinerja, akan tetapi masih sedikit yang menguji pengaruh konteks sosial dalam proses penilaian kinerja. Sejauh mana penilaian kinerja melibatkan interaksi antara supervisor dan anggotanya dalam organisasi yang terus berjalan. Dalam isu konteks sosial, interaksi itu menjadi poin utama yang dapat menunjukkan bagaimana kinerja seseorang dinilai.

Penelitian ini melihat konteks sosial dalam dua hal yaitu pertukaran antara pemimpin dengan anggota (LMX), kualitas keterkaitan antara pemimpin dengan anggota (*dyadic quality*) dan lamanya mereka berinteraksi (*duration*). Sedangkan untuk aspek kinerja didefinisikan sebagai kinerja yang obyektif terhadap tingkat penilaian yang diberikan oleh supervisor. Bagaimana kondisi yang terjadi di Perusahaan Listrik Negara (PLN) yang saat ini telah berstatus Perseroan Terbatas (PT)

apakah penilaian karyawan telah dilakukan secara obyektif atau belum

Kenyataan yang ada PLN sebagai penyedia dan penyalur tenaga listrik bagi masyarakat umum seharusnya mampu memberikan layanan yang optimal. Terkait dengan hal tersebut Direksi PT PLN telah menerbitkan Instruksi No. 002.1/011/DIR/ tertanggal 24 April 2004 sebagai tahun komunikasi pelayanan pelanggan. Instruksi ini sebagai upaya untuk memberikan pelayanan yang optimal karena banyaknya keluhan masyarakat.

Atas dasar hal tersebut di atas peneliti tertarik untuk melakukan riset tentang konteks sosial dalam penilaian kinerja. Penelitian ini ingin menguji pengaruh variabel pertukaran antara pemimpin dengan anggota, kualitas hubungan antara pemimpin dengan anggota yang dimoderasi oleh lamanya mereka saling berinteraksi terhadap penilaian kinerja. Riset ini diharapkan dapat memberikan informasi tentang pedoman berperilaku dalam berorganisasi, khususnya bagi manajemen dalam pengambilan keputusan berkaitan dengan pertukaran antara pemimpin dengan anggota, kualitas hubungan antara pemimpin dengan anggota yang dimoderasi oleh lamanya mereka saling berinteraksi dalam pemberian penilaian kinerja.

## KAJIAN PUSTAKA

Teori pertukaran pemimpin-anggota (LMX) hubungannya dengan penilaian kinerja, menurut Liden *et al.*, (1997) menyatakan bahwa kualitas hubungan mempengaruhi penilaian kinerja, dipandang dari sisi anggota. Sedangkan penilaian kinerja mempengaruhi kualitas hubungan antara pemimpin dengan anggota dalam hal ini berkaitan dengan aturan yang ditetapkan dan kepercayaan (*trust*). Pernyataan ini dikuatkan melalui LMX yang dipandang dari sisi yang berbeda yaitu sisi pemimpin dan dari sisi anggota.

Sejalan dengan hal tersebut menurut Northouse (1997) bahwa dalam teori LMX peneliti menguji kepemimpinan sebagai sesuatu yang dilakukan oleh para pemimpin terhadap keseluruhan bawahannya/ anggotanya. Asumsi ini menunjukkan bahwa para pemimpin menguji bawahan dengan cara kolektif, sebagai kelompok

dengan menggunakan gaya rata-rata kepemimpinan. Teori ini memberikan perhatian pada peneliti untuk mengarahkan perhatiannya kepada perbedaan yang mungkin muncul tentang persepsi pemimpin dengan bawahannya. Khususnya berkaitan dengan penilaian kinerja yang dilakukan oleh pemimpin.

Lebih lanjut Northouse (1997) menyatakan bahwa LMX lebih memusatkan pada pertukaran pemimpin dengan anggota sebagai pertukaran vertikal artinya bawahan lebih banyak menerima informasi, pengaruh, kepercayaan, dan peran dari pemimpin di dalam unit kerja yang sama, dibandingkan dari luar kelompok. Sedangkan anggota melakukan sesuatu yang lebih untuk pemimpinnya dan pemimpin unit mengerjakan yang sama untuk perusahaannya.

Pertukaran vertikal memunculkan kondisi adanya keterkaitan antara pemimpin dengan anggota yaitu adanya keramahan, bantuan dan kemurahan hati merupakan proses dinamis menuju pembangunan kepercayaan. Proses dinamis ini dapat dikembangkan melalui pendelegasian atau pemberian peran yang lebih besar kepada anggota. Pertukaran pemimpin-anggota disikapi oleh bawahan agar jika kualitas pertukaran tinggi, hal tersebut berarti anggota masuk ke dalam jaringan yang dipercaya oleh pemimpin, sebaliknya jika tingkat kualitas hubungan pertukaran rendah maka dinamakan sebagai pertukaran pemimpin-anggota rendah.

Namun kualitas pertukaran pemimpin dengan anggota secara positif mempengaruhi penilaian kinerja yang dilakukan oleh atasan terhadap bawahannya (Bacharach, 2005). Lebih lanjut menyatakan bahwa kualitas pertukaran pemimpin dengan anggota semakin berpengaruh terhadap dukungan rekan, jika dimoderasi oleh diversitas.

## Hubungan *Leader Member Exchange (LMX)*, Kualitas Hubungan Pemimpin-Anggota (*Dyadic Quality*) dengan Penilaian Kinerja

Teori tentang LMX berawal dari suatu hubungan yang dikembangkan oleh seorang pemimpin kepada bawahan yang

bersifat individu dan timbal balik. Pemimpin yang menominasikan bawahan yang mempunyai hubungan kerja yang baik atau disebut mempunyai hubungan yang *in group*, sedangkan yang mempunyai hubungan kerja buruk disebut *out group* (Duarte *et al.*, 1994) Seorang bawahan dapat dikategorikan sebagai *in group* apabila bawahan diatribut oleh pimpinan dengan kepercayaan (*trust*), interaksi, penghargaan (*respect*), dan dukungan (*sponsorship*) yang tinggi.

Suatu hubungan antara atasan dengan bawahan dalam arti *in group* jika hubungan tersebut mempunyai kualitas yang tinggi (*dyadic quality*). Hal tersebut menurut terjadi pada suatu titik kondisi yang penuh saling ketergantungan, kesetiaan, dukungan. Sebaiknya bawahan yang diatribut rendah jika bawahan menerima tingkat kepercayaan yang rendah, interaksi sedikit, dukungan dan penghargaan yang rendah, atau disebut mempunyai kualitas hubungan pertukaran pemimpin dengan anggota rendah.

Proses perkembangan hubungan antara pemimpin-anggota dapat dijelaskan melalui teori keseimbangan Heider (Liden dan Sparrowe, 1997). Menurutnya kesimbangan atau ketidakseimbangan selalu melibatkan unsur individu (I), unsur orang lain (O), dan obyek sikap (Ob). Keadaan seimbang merupakan suatu situasi dimana hubungan diantara unsur-unsur yang ada berjalan harmonis sehingga tidak terdapat tekanan untuk mengubah keadaan. Apabila hubungan unsur-unsur berada dalam keadaan ketidakseimbangan, maka akan muncul suatu kekuatan yang mendorong penyesuaian keseimbangan. Apabila penyesuaian keseimbangan tidak terjadi, akan muncul ketegangan.

Penyesuaian akan bisa dilakukan melalui dua hal, yaitu pada karakter dinamisnya dan pada fungsi hubungan antara unsur-unsur yang berhubungan Sesuai dengan ketiga unsur yang ada pada teori keseimbangan dan kontek hubungan antara pemimpin-anggota, unsur individu adalah pertemuan yang diprakarsai pemimpin (*leader-contact*), unsur orang lain yaitu pertemuan yang diprakarsai anggota, sedangkan obyek sikap adalah pertukaran pemimpin dengan anggota.

Menurut Liden *et al.* (1993) menyatakan bahwa walaupun kurang signifikan, kemiripan yang dipersepsikan dan ekspresi pemimpin pada anggota dapat mempengaruhi kualitas hubungan pertukaran. Semakin tinggi kualitas pertukaran akan semakin tinggi pula kemungkinan anggota masuk ke dalam jaringan kerja yang dipercaya, demikian juga sebaliknya. Jika kualitas pertukaran tinggi, hal tersebut berarti anggota masuk ke dalam jaringan yang dipercaya oleh pemimpin hal ini disebut sebagai *in-group*. Sebaliknya jika tingkat kualitas hubungan pertukaran rendah maka dinamakan sebagai pertukaran pemimpin-anggota rendah atau *out-group* pada tahap ini disebut sebagai tahap perkembangan hubungan awal (Liden dan Sparrowe, 1997).

Lebih lanjut dinyatakan bahwa pertukaran pemimpin-anggota merupakan proses dinamis menuju pembangunan kepercayaan. Proses dinamis ini dapat dikembangkan melalui pendelegasian atau pemberian peran yang lebih besar kepada anggota. Jaringan sosial yang dibentuk atas partisipasi dan anggota selama proses *sponsorship* akan dapat mempengaruhi ekspektasi, kemiripan yang dipersepsikan, dan penilaian kinerja. Selanjutnya hubungan pemimpin dengan anggota dibarengi dengan variabel kualitas pertukaran pemimpin-anggota melalui basis kontak yang dipercaya pemimpin mereka berpengaruh terhadap penilaian kinerja anggota.

H1: pertukaran antara pemimpin-anggota dan kualitas hubungan antara pemimpin-anggota mempengaruhi rating penilaian kinerja.

### **Hubungan Pertukaran Pemimpin-Anggota (LMX), Kualitas Hubungan Pemimpin-Anggota dan Lamanya berinteraksi dengan Penilaian Kinerja**

Penelitian sebelumnya yang dilakukan oleh Duarte, Goodson, dan Klich (1994) menyatakan bahwa lamanya pamimppin dan anggota saling berinteraksi akan berpengaruh pada hubungan antara bawahan dan supervisor. Bawahan yang memiliki hubungan jangka pendek berarti bahwa cenderung akan dinilai sesuai

pencapaian kinerjanya, karena kontak sosialnya masih rendah. Sedangkan karyawan yang telah berhubungan lama dengan supervisornya akan dinilai kinerjanya lebih tinggi, hal tidak tergantung *objective performance* yang ditetapkan untuk karyawan tersebut.

Yukl (1989) menyatakan bahwa kepemimpinan yang efektif jika pemimpin mampu mempengaruhi orang lain. Dalam hal ini berkaitan dengan mempengaruhi perilakunya dan ketrampilannya untuk diarahkan dalam upaya mengikuti kehendak pemimpinnya. Sumber kekuatan mempengaruhi antara lain dari posisinya di dalam organisasi.

Dalam konteks LMX dan kinerja anggota, maka sudah sewajarnya penilaian kinerja bawahan dilakukan oleh atasan langsung. Atasan langsung dianggap pihak yang paling banyak tahu tentang kinerja bawahannya, karena atasan langsung mempunyai kesempatan dan frekuensi perjumpaan dengan bawahan yang terbanyak. Disamping itu atasan langsung merupakan pihak yang dapat menghubungkan kinerja bawahan dengan tujuan tiap-tiap unit atau bagian dan tujuan organisasi.

Selanjutnya hubungan pemimpin dengan anggota dibarengi dengan variabel kualitas pertukaran pemimpin-anggota melalui basis kontak yang dipercaya pemimpin mereka berpengaruh terhadap penilaian kinerja anggota. Hal tersebut akan lebih memberikan makna jika interaksi antara pemimpin dengan anggota mempunyai durasi waktu semakin lama. Riset yang dilakukan oleh Bacharach, 2005, menyatakan bahwa kualitas pertukaran pemimpin dengan anggota semakin berpengaruh terhadap dukungan rekan, jika dimoderasi oleh diversitas bahkan lebih lanjut dinyatakan bahwa diversitas memoderasi hubungan antara *intergroup knowledge* dan *sharing informasi* terhadap dukungan rekan, dampaknya terhadap tingginya rating penilaian terhadap anggota.

Dalam teori pertukaran (Pfeffer, 1982) menyatakan bahwa antara pihak yang saling tergantung keduanya akan saling mengontrol perilakunya agar masing-masing mempunyai kekuatan (*power*). Kekuatan

tersebut secara potensial bermanfaat untuk kepentingan tertentu. Hal ini didukung teori ketidakadilan (Pider, 1984) menyatakan bahwa perasaan diperlakukan tidak adil biasanya terjadi ketika orang percaya bahwa mereka tidak mendapatkan imbalan (misal Penilaian oleh pimpinan) yang sepadan dengan usaha dan kontribusi lain mereka. Karena itu untuk mencegah hal ini terjadi dan bahkan berkembang, organisasi harus membangun sistem penilaian yang bisa dikontrol sehingga mereka bisa mendistribusikan kontribusinya sesuai dengan keyakinan karyawan tentang nilai mereka terhadap perusahaan.

Selanjutnya Pinder (1984) menjelaskan bahwa kesenjangan itu terjadi karena fakta bahwa orang yang dekat dengan pimpinan secara rata-rata memperoleh perlakuan yang berbeda antara lain memperoleh imbalan/upah yang lebih besar ketika mereka mengerjakan pekerjaan yang sama.

H2: Lamanya berinteraksi memoderasi pengaruh pertukaran Pemimpin-Anggota dan kualitas hubungan terhadap penilaian kinerja

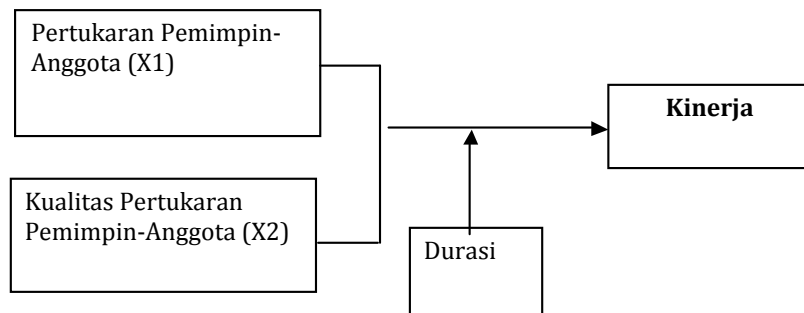
## **METODE PENELITIAN**

### **Populasi dan Sampel Penelitian**

Populasi dalam riset ini adalah para supervisor di lingkungan PT. PLN Cabang Yogyakarta yaitu sejumlah 7 (tujuh) orang (dalam tujuh unit kerja) dan seluruh karyawan atau anggota dari supervisor yang diamati yaitu sejumlah 103 orang. Pengambilan sampel menggunakan *nonprobability sampling*, teknik ini dipilih dengan pertimbangan tertentu (prosentase tertentu), karena jumlah populasi (khususnya jumlah anggota) setiap bagian berbeda-beda.

### **Data yang diperlukan Dan Metode Pengumpulan Data**

Data primer yaitu data tentang tentang LMX, kualitas hubungan pemimpin-anggota. yang diperoleh dengan menggunakan kuesioner. Sedangkan data sekunder berupa jumlah supervisor, jumlah anggota di masing-masing bagian, data lamanya anggota berada di bagian tersebut, dan data tentang nilai atau rating yang diberikan



Sumber: Duarte et al., 1994.

### Model Penelitian

pimpinan terhadap anggotanya, yang diperoleh dari data yang telah tersedia di unit Sumberdaya Manusia.

#### Definisi Operasional

Pertukaran pemimpin-anggota adalah persepsi kedekatan hubungan kerja dengan antara pemimpin dengan anggota yang tercermin dengan adanya kepercayaan, dukungan, kesetiaan dan kedekatan hubungan.

Kualitas hubungan pemimpin-anggota Presentasi diri, adalah perilaku anggota dengan memberikan kesan menyenangkan, menarik perhatian dan sopan dihadapan pimpinan. Menyanjung atasan, adalah perilaku anggota dengan cara mengambil hati yang membuat atasan merasa nyaman atau senang karena anggota terkesan beratensi dan menyenangkan. Dalam mengambil hati pimpinan, anggota menyatakan hal-hal positif dan memuji pimpinan, disamping itu anggota berbuat sesuatu dengan senang hati untuk membantu pimpinan.

Penuntutan yang tegas, adalah perilaku anggota yang ditunjukkan kepada orang lain sebagai target secara vocal, mengajukan masalah-masalah secara vocal/tegas, demi untuk mendapatkan jawaban atas masalah-masalah yang meluluskan permintaannya, anggota tidak segan-segan selalu mengingatkan atau secara terus menerus mengusiknya.

Persuasi yang rasional, adalah perilaku anggota yang ditunjukkan kepada pimpinan untuk mempengaruhi dengan menggunakan alasan-alasan, informasi atau fakta yang masuk akal bahwa permintaan atau usulan dapat dijalankan

sesuai sasaran tugas yang ingin dicapai dan kemungkinan berhasil lebih besar.

Afeksi, adalah sikap suka kepada orang lain yang tercermin dari adanya perasaan senang.

Durasi, jangka waktu karyawan berhubungan dengan atasannya, dengan menggunakan standar deviasi untuk hubungan yang masih tergolong pendek kurang dari tiga tahun, sedangkan hubungan kerja sudah lebih dari tiga tahun tergolong lama.

Penilaian kinerja, adalah penilaian atas pencapaian tugas yang dibebankan kepada karyawan sesuai dengan fungsi atau aktivitasnya selama jangka waktu tertentu menyangkut kekuatan dan kelemahannya. Penilaian ini mengacu pada dimensi kualitas, kooperasi, pengetahuan pekerjaan. Disamping itu juga termasuk dimensi keandalan, inisiatif, dan ketrampilan kerja serta tingkat prestasi kerja secara keseluruhan.

#### Metode Analisis Data

Penelitian ini bertujuan untuk menganalisis efek moderasi variabel durasi pengaruh pertukaran pemimpin dengan anggota dan kualitas hubungan pemimpin dengan anggota terhadap kinerja. Menurut Baron dan Kenny (1986) pada pengujian moderasi setidaknya dilakukan estimasi pada serangkaian model regresi. Pada model penelitian yang terdiri dari tiga variabel yaitu variabel bebas, variabel moderasi dan variabel terikat dilakukan melalui dua persamaan sebagai berikut:

$$Y = a + b_1 X_1 + b_2 X_2$$

$$Y = a + b_1 X_1 + b_2 X_2 + b_3 M$$

Keterangan:

- Y = Skor penilaian kinerja individu
- a = Konstanta
- b = Koefisien regresi
- X1 = Variabel LMX
- X2 = Variabel kualitas hubungan
- M = Variabel moderasi (durasi)

## HASIL DAN PEMBAHASAN

### Karakteristik Responden

Total kuesioner yang terdistribusi sebanyak 103, kuesioner yang kembali sejumlah 100 atau dengan *response rate* 97%, Jumlah responden laki-laki sebanyak 72 atau 72% terdiri 7 Supervisor dan 65 anggota yang terbagi dalam 7 unit kerja, Pihak pimpinan semua berpendidikan sarjana (S1) dengan masa kerja sekurang-kurangnya 5 tahun, berusia antara 35 sampai dengan 44 tahun hanya seorang, sedangkan lainnya berusia lebih dari 45 tahun.

Pada level karyawan/anggota sebanyak 65 orang atau 63 %, berusia antara 25 tahun sampai dengan 34 tahun sebanyak 29%, usia antara 35 tahun sampai dengan 44 tahun sebanyak 45 % dan sisanya anggota berusia antara 45 tahun sampai dengan 55 tahun. Berpendidikan 10% sarjana, sisanya berpendidikan sekolah menengah atas. 25% kurang dari 3 tahun selebihnya di atas 3 tahun. 94% memberikan jawaban hampir selalu mereka

responden menyatakan bahwa menyatakan memperoleh nilai hampir selalu bagus. Namun 72 orang atau 73% menyatakan bahwa dihadapan pimpinan mereka bertindak tidak mengambil waktu yang lebih lama atau menjaga kedekatan hubungan antara pemimpin dengan anggota.

### Analisis Regresi Linear

Hasil uji reliabilitas penelitian ini menunjukkan bahwa hasil perhitungan untuk item-item variabel pertukaran pemimpin dengan anggota (LMX), serta variabel kualitas/kedekatan hubungan antara pemimpin dengan anggota diperoleh nilai sebesar 0.6595, nilai ini menunjukkan bahwa konsistensi skor jawaban terhadap item-item pertanyaan pada variabel-variabel penelitian bisa diterima.

Menurut pendapat Judge dan Ferris (1993) bahwa adanya interaksi baik karena tugas maupun sosial akan berpengaruh positif pada penilaian kinerja. Selanjutnya dikemukakan bahwa kedekatan hubungan atau adanya interaksi sosial yang semakin dekat akan meningkatkan penilaian pemimpin terhadap anggotanya. Untuk menilai pengaruh LMX dan kualitas hubungan pemimpin-anggota terhadap kinerja yang dimoderasi oleh durasi, dengan menggunakan analisis regresi berganda, diperoleh hasil seperti terlihat pada tabel 1. sebagai berikut :

**Tabel 1**  
**Rangkuman Hasil Analisis Regresi Berganda Untuk LMX, Dyadic Quality antara supervisor dengan subordinate Pengaruhnya Terhadap Rating Penilaian Kinerja**

Model		Unstandardize d Coefficients		Standardized	t	Sig.
		B	Std. Error	Beta		
1	(Constant)	1.378	.571		2.413	.018
	<b>LMX</b>	.236	.111	.234	2.121	.036
	Kualitas Hubungan	-.246	.236	-.192	-1.042	.300

Sumber: Output SPSS

secara sukarela membantu pimpinan pada suatu tugas.

Para anggota juga sangat sering berperilaku memberi kesan kepada pimpinan, bahwa mereka ramah dan bersahabat. Hasil penilaian pimpinan terhadap anggota 85 orang atau 87%

- a . Dependent Variable : KINERJA
- R<sup>2</sup> = 0.420
- F = 14,059 . Sigt = 0,000
- Y = 1,378 + 0,236 X1 – 0,246 X2
- Y = Penilaian kinerja
- X1 = Leader Member Exchange (LMX)
- X2 = kualitas hubungan

Atas dasar hasil yang terlihat pada tabel 1. bahwa hipotesis 1, yang menyatakan bahwa LMX, dan kedekatan hubungan antara supervisor dengan subordinate mempengaruhi rating penilaian kinerja. Pernyataan tersebut terbukti dari hasil analisis bahwa secara keseluruhan atau secara simultan adanya keterkaitan antara pemimpin dengan bawahan (LMX) dan didukung dengan kedekatan hubungan mereka memberikan pengaruh positif dan signifikan ( $F=14.059$ ;  $p=0.000$ ).

Hal tersebut berarti bahwa keterkaitan antara pemimpin dengan anggota dalam tugas didukung dengan kedekatan antara pemimpin dengan anggota dalam berinteraksi mempunyai pengaruh positif dan sangat signifikan dengan penilaian kinerja oleh supervisor. Pemimpin yang semakin dekat dalam berinteraksi dengan anggotanya secara langsung akan memberikan penilaian terhadap kinerja karyawannya yang semakin tinggi, demikian sebaliknya jika anggota kurang adanya kedekatan dengan pemimpin, memperoleh penilaian yang lebih rendah.

Dilihat dari hasil nilai  $R^2$  sebesar 0.420 berarti variabel yaitu LMX, dan kualitas/kedekatan antara pemimpin dengan anggota memberikan kontribusi yang positif terhadap penilaian kinerja karyawan sebesar 42,0%, sedangkan sisanya sebesar 58,0% dipengaruhi oleh variabel lain atau variabel yang tidak termasuk dalam riset ini.

Secara parsial variabel LMX yang berupa *in-group* (lmx1.1, lmx1.2 dan LMX1.3) yang berkaitan dengan kepercayaan antara anggota terhadap pemimpin serta pemimpin terhadap anggota sebesar  $\beta=0.236$  atau 23,60% yang berarti bahwa secara *in-group* mempunyai pengaruh positif dan signifikan ( $p=0.036$ ) terhadap penilaian kinerja.

Penelitian berkaitan dengan LMX menggambarkan hubungan pemimpin sebagai bagian dari jaringan hubungan yang lebih besar dan menunjukkan bahwa pertukaran pada satu bagian dari jaringan tersebut bisa mempengaruhi hubungan dalam bagian lain dari jaringan (Graen, 1995). Kemudian mengadopsi pernyataan Sparrowe dan Liden (1997) maka dapat diyakini bahwa kualitas LMX pemimpin dan

anggota berkaitan dengan hubungan di antara bawahan tersebut. Walaupun kualitas hubungan mempunyai nilai negatif yang menyatakan bahwa para anggota menjaga jarak dengan pimpinannya sebagai tanda bahwa para anggota tidak ingin mengganggu jam kerja para pemimpinnya. Secara simultan bahwa LMX dan kualitas pertukaran pemimpin dengan anggota berpengaruh positif terhadap penilaian kinerja diterima atau hipotesis pertama dalam riset ini didukung.

Hipotesis 2, yang menyatakan tingginya LMX dan kedekatan hubungan, dimoderasi oleh lamanya berinteraksi (durasi) akan mempertinggi rating penilaian oleh Supervisor. Durasi adalah jangka waktu karyawan berhubungan dengan atasannya. Penelitian sebelumnya yang dilakukan oleh Duarte, Goodson, dan Klich (1994) menyatakan bahwa durasi akan berpengaruh pada hubungan antara bawahan dan supervisor.

Bawahan yang memiliki hubungan jangka pendek berarti bahwa cenderung akan dinilai sesuai pencapaian kerjanya, karena kontak sosialnya masih rendah atau LMX nya *low*. Sedangkan karyawan yang telah berhubungan lama dengan supervisornya akan dinilai kerjanya lebih tinggi atau sudah terjadi kontak sosial (LMX *high*), tidak tergantung *objective performance* yang ditetapkan untuk karyawan tersebut.

Durasi bisa disebut sebagai variabel moderasi jika nilai  $R^2$  awal (sebelum memasukkan variabel durasi dalam perhitungan regresi) mempunyai skor lebih rendah dibandingkan setelah memasukkan variabel durasi dalam perhitungan regresi. Atas dasar hasil analisis menunjukkan, bahwa secara bersama-sama atau simultan antara LMX, kualitas hubungan pemimpin-anggota yang dimoderasi durasi mempunyai pengaruh positif dan signifikan yaitu diperoleh hasil perhitungan nilai  $R^2$  sebesar 0,430 ( $F=12.083$ ;  $p=0.000$ )

Nilai ini lebih besar dibandingkan nilai  $R^2$  sebelumnya yaitu sebesar 0.420, yang berarti bahwa keterkaitan antara pemimpin dengan anggota, didukung kedekatan hubungan serta lamanya bekerjasama akan memberikan kontribusi terhadap penilaian kinerja sebesar 43.0% sedangkan sisanya

sebesar 57% dipengaruhi oleh variabel lain di luar yang diteliti. Secara rinci terlihat pada tabel 2.

pemimpin dengan anggota berinteraksi mempunyai pengaruh positif dan sangat signifikan dengan penilaian kinerja oleh

**Tabel 2**  
**Rangkuman Hasil Analisis Regresi Berganda Untuk LMX, Dyadic Quality serta Durasi Pengaruhnya Terhadap rating penilaian kinerja**

Model		Unstandardized Coefficients		Standardized Coefficients	T	Sig.
		B	Std. Error	Beta		
1	(Constant)	1.028	.629		1.636	.105
	DURASI	.200	.153	.103	1.303	.196
	DYADIC	-.271	.236	-.211	-1.147	.254
	LMX	.248	.111	.246	2.229	.028

a Dependent Variable: KINERJA

R<sup>2</sup> = 0,430

F = 12,083

Signt = 0,000

$$Y = 1.028 + 0,248X_1 - 0,271X_2 + 0,200 M$$

Semakin tinggi keterkaitan atau hubungan antara pemimpin dengan anggota didukung dengan kualitas kedekatan hubungan serta lamanya bekerjasama akan mempengaruhi tingginya rating penilaian kinerja karyawan. Sebaliknya jika semakin rendah keterkaitan antara pemimpin dengan anggota juga rendahnya kedekatan hubungan antara pemimpin dengan anggota serta bekerjasama yang masih sebentar akan mempengaruhi rendahnya rating penilaian kinerja karyawan.

Dengan demikian hipotesis ke dua dalam riset ini didukung. Serta persuasi yang rasional, adalah perilaku anggota yang ditunjukkan kepada orang lain untuk mempengaruhi pemimpin dengan menggunakan alasan-alasan, informasi atau fakta yang masuk akal bahwa permintaan atau usulan dapat dijalankan sesuai sasaran tugas yang ingin dicapai dan kemungkinan berhasil lebih besar, paling berpengaruh pada pemimpin dalam memberikan penilaian kinerja.

Kondisi tersebut bisa kita analisis bahwa secara keseluruhan/simultan adanya keterkaitan antara pemimpin dengan bawahan (LMX) dan didukung dengan kedekatan hubungan mereka (dyadic) sangat memberikan pengaruh positif dan signifikan, yang berarti bahwa keterkaitan antara pemimpin dengan anggota dalam tugas didukung dengan kedekatan antara

supervisor. Pemimpin yang semakin dekat dalam berinteraksi dengan anggotanya akan memberikan penilaian kinerja yang semakin tinggi, demikian sebaliknya jika anggota kurang adanya kedekatan dengan pemimpin, memperoleh penilaian yang lebih rendah.

Secara parsial variabel yaitu LMX yang berupa *in-group* (lmx1 dan lmx2) yang berkaitan dengan kepercayaan antara anggota terhadap pemimpin serta pemimpin terhadap anggota sebesar  $\beta=0,236$  atau 23,60% yang berarti bahwa secara *in-group* mempunyai pengaruh positif dan signifikan ( $p=0,036$ ) terhadap penilaian kinerja. Sedangkan variabel dukungan pemimpin terhadap anggota dalam mencapai kinerja diperoleh hasil perhitungan sebesar positif  $\beta=0,081$  ( $p=0,409$ ) yang berarti bahwa kurang adanya dukungan dari pemimpin terhadap bawahan dalam penilaian kinerja.

*Out-group* dalam hal kesetiaan antara anggota dengan pemimpin dan antara anggota dengan pemimpin terhadap kinerja sebesar  $\beta=0,449$  ( $p=0,000$ ) yang berarti bahwa kesetiaan antara pemimpin dengan anggota dan sebaliknya semakin meningkat akan meningkatkan penilaian kinerja, dan sebaliknya jika kesetiaan berkurang akan menurunkan penilaian kinerja. Secara keseluruhan LMX antara bawahan dengan pimpinan dan sebaliknya diperoleh hasil sebesar  $\beta=0,230$  ( $p=0,005$ ).

Hal ini berarti bahwa interaksi antara pemimpin dengan anggota dan sebaliknya mempunyai pengaruh positif terhadap penilaian kinerja. Semakin tinggi interaksi antara pemimpin dengan bawahan, atau antara bawahan dengan pemimpin akan



berpengaruh pada tingginya penilaian kinerja. Sebaliknya jika interaksi antara pemimpin dengan bawahan, atau antara bawahan dengan pemimpin rendah akan berpengaruh terhadap rendahnya penilaian kinerja.

Variabel kedekatan hubungan (*dyadic*) mempunyai hubungan yang negatif ( $\beta=-0,246$ ) dan tidak signifikan ( $p=0,300$ ) yang berarti bahwa kedekatan hubungan antara pemimpin dengan anggota atau sebaliknya antara anggota dengan pemimpin yang semakin tinggi justru akan menurunkan rating penilaian kinerja, sebaliknya semakin rendah kedekatan antara pemimpin dengan anggota justru akan meningkatkan rating penilaian kinerja.

### SIMPULAN DAN SARAN

Salah satu tujuan dari penilaian kinerja adalah untuk mengevaluasi kinerja karyawan secara akurat dan menyeluruh. Banyak peneliti sudah mengenali beberapa variabel yang berpengaruh terhadap penilaian kinerja, seperti tipe dan format penilaian yang digunakan, karakteristik penilai dan yang dinilai, faktor kontekstual dan tujuan penilaian (Duarte, Goodson dan Klich, 1994).

Hasil yang dicapai sebagai *feedback* untuk pengambilan solusi apa yang belum mampu atau tidak bisa dikerjakan oleh karyawan, kendala apa yang dihadapi, agar segera bisaantisipasi dalam upaya terus menjaga stabilitas organisasi (Dreher & Dougherty, 2003). Berdasarkan hasil analisis dapat disimpulkan bahwa penelitian ini memberikan bukti empiris. Meskipun dalam porsi yang kecil, hasil riset ini juga diharapkan membantu memperoleh pemahaman yang lebih komprehensif tentang pertukaran pemimpin dengan anggota dan kualitas hubungan terhadap penilaian kinerja karyawan, yang dimoderasi oleh durasi.

Penelitian ini memberikan bukti yang kuat, meskipun secara parsial tidak menunjukkan hubungan yang signifikan terhadap penilaian kinerja, namun secara keseluruhan pertukaran antara pemimpin dengan anggota (LMX), kualitas hubungan pemimpin-anggota (*dyadic quality*), berpengaruh positif dan signifikan terhadap rating penilaian kinerja. Hasil tersebut

semakin tinggi rating penilaian kinerja karyawan jika didukung oleh lamanya mereka berinteraksi (*duration*).

Atas dasar hasil analisis, riset ini bisa diimplementasikan pada organisasi yaitu PT.PLN cabang Yogyakarta, antara lain bahwa adanya keterkaitan antara pemimpin dengan anggota (LMX) dan didukung dengan kualitas kedekatan hubungan mereka (*dyadic*) dalam upaya untuk membantu tugas dan tanggung jawab pimpinan dalam pencapaian keberhasilan organisasi, mempunyai pengaruh positif terhadap penilaian kerja karyawan. Apalagi mereka telah saling mengenal dalam waktu lebih lama (misal lebih dari 3 tahun).

Jika kedekatan hubungan ini bertujuan untuk kemajuan organisasi, tentu penilaian yang diberikan akan memberikan motivasi bagi karyawan atau anggota yang bersangkutan, juga bagi karyawan yang lain menjadi umpan balik koreksi bagi perilaku anggota dalam upaya untuk meningkatkan pertukaran dengan pimpinan dalam rangka untuk menambah kontribusinya pada organisasi.

Namun sebaliknya jika penilaian kinerja oleh pimpinan terhadap anggota hanya semata-mata atas dasar kedekatan emosional tentu yang diperoleh bukannya karyawan termotivasi, tetapi merasa adanya perlakuan yang tidak adil, sehingga akan bisa berdampak pada kemalasan anggota.

Rating penilaian akan semakin tinggi jika didukung oleh lamanya antara pemimpin dengan anggota berinteraksi/durasi. Hasil riset ini selanjutnya bisa diimplementasikan khususnya pada perusahaan PT PLN cabang Yogyakarta, agar kedekatan antara pemimpin dengan para anggotanya berjalan secara obyektif, harus diantisipasi dengan melakukan rotasi diantara mereka sekurang-kurangnya 3 tahun sekali tanpa meninggalkan kriteria pencapaian kinerja.

Penilai secara objektif apakah rating dipengaruhi oleh kinerja dan konteks sosial adalah dengan melihat indikator *objective performance* dari aspek-aspek kritical dalam kinerja. Penilaian yang objektif akan memberikan *feedback* yang positif terhadap pola perilaku karyawan artinya bagi karyawan yang masih berada di bawah standar penilaian akan berusaha untuk meningkatkan kinerjanya, sedangkan yang

telah sesuai dengan standar kinerja yang telah ditetapkan akan menjaganya.

#### DAFTAR PUSTAKA

- Antonioni, D. (1996), "Designing An Effective 360-Degree Appraisal Feedback Process", *Organizational Dynamics*, Vol. 25, pp. 24-38.
- Atwater, L. E., Roush, P., & Fitschal, A. (1995), "The Influence Of Upward Feedback On Self And Follower Rating Of Leadership", *Personnel Psychology*, Vol. 48, pp. 35-60.
- Bacharach, S. B., & Bamberger, P. A. (2005), "Diversity and Homophily at Work: Supportive Relations Among White and African-American Peers", *Academy of Management Journal*, Vol. 48, No. 4, pp. 619-644.
- Casio, F. (2003), "*Managing Human Resources: Productivity, Quality of Work Life, Profit*", International Edition, sixth edition, Mc.Grew-Hill, Irwin.
- Cooper, R., & Schindler, S. (2001), "*Business Research Methods*", 7<sup>th</sup> Ed; Irwin. McGraw-Hill; New York.
- Dreher, G.F., & Dougherty, T.W. (2001), "*Human Resource Strategy, a Behavioral Perspective for the General Manager*", Boston, USA.
- Duarte, N.T., Goodson, J.N., & Klich, N.R. (1994), "Effects of Dyadic Quality and Duration on Performance Appraisal", *Academy of Management Journal*, Vol. 37, No. 3, pp. 499-521.
- Grean, G., & Scandura, T. (1997), "Toward a Psychology of Dyadic Organizing", In B.M. Stew & L.L., Cummings (Eds), *Research In Organizational Behavior*, Vol. 9, pp. 175-208.
- Joan F. B., & Leanne E. A. (2001), "360 Feedback: Accuracy, Reactions, and Perceptions of Usefulness", *Journal of Applied Psychology*, Vol. 86, No. 5, pp. 930-942.
- Liden, R.C., Sparrow, R.T., & Wayne, S.J. (1997), "*Leader Membe Exchange Theory : the Past and Potencial for the Future*". In Research in Personal and Human Resources Management, by Gerrarl Farris (Ed). Jai Press, Greenwich Ct, 47-119.
- Meyer, H. (1980), "Self Appraisal Of Job Performance", *Personnel Psychology*, Vol. 33, pp. 291-295
- Neuman, W.L. (2000), *Social Research Methods: Qualitative And Quantitative Approaches*; Allyn and Bacon, Fourth Edition, Singapore.
- Pearce, J.L., & Porter, L.W. (1986), "Employee Responses to Formal Performance Appraisal feedback", *Journal of Applied Psychology*, Vol. 71, pp. 211-221.
- Pfeffer, J. (1982), *Organization and Organization Theory*, Pitman Publishing Inc. USA.
- Pinder, C. C. (1984), *Work Motivation: Theory, Issue, and Application*. Scott, Foresman and Company, Illinois, London.
- Purbudi Wahyuni (2009), "Perilaku Dukungan Rekan Di Tempat Kerja Studi Kasus Pada Pendidikan Taman Kanak-Kanak 'SALMAN AL FARISI' Di Yogyakarta, dalam proses terbit.
- Sherman, A. W., & Bochander, G. W. (1992), *Managing Human Resources*, South-Western Publishing Co; 9th Edition, Cincinnati, Ohio.
- Walker, J. W. (1992), *Human Resource Strategy*, International Edition, McGraw-Hill, Inc, Singapore.
- Wood, R., & Bandura, A. (1989), "Social Cognitive Theory of Organizational Management", *Academy of Management Review*, vol.14, No.3, 361-384.
- Yukl, G.A. (1989), *Leadership in Organizations*, Second Edition, Prentice Hall, New Jersey, USA.