

# PENINGKATAN KINERJA PEMASARAN MELALUI OPTIMALISASI KEUNGGULAN BERSAING

Irfanunnisa' Tsalits Hartanty

Alifah Ratnawati

Fakultas Ekonomi Universitas Islam Sultan Agung Semarang

nisa.data@yahoo.com,

alifah@unissula.ac.id

## ABSTRACT

*In the business world, competition is difficult to avoid. With the competition, the company will provide a better quality of the product or provide a cheaper price to attract more consumers. Through a competitive advantage, the company will be able to maintain continuity of production and develop the business to a larger scale. Therefore, this research tries to exam how to improve marketing performance through the optimization of competitive advantage . The predicted factors are: innovation, entrepreneurial orientation. Data about those variables was collected by conducting interviews with questionnaire to 46 respondents of SMEs. The data then were being analyzed using Intervening Regresion Method. The results of this research show that all variables (innovation, entrepreneurial orientation.), have a positive impact on competitive advantage and marketing performance, while entrepreneurial orientation., has the biggest direct effect on the marketing performance. The result shows that while marketing performance as the dependent variable, ajusted R Square of 86.7%, while the remaining 13.3% explained by other variables not examined in this model. Then the competitive advantage as the dependent variable, ajusted R Square of 72.4%, while the remaining 27.6% explained by other variables not examined in this model*

**Keywords** : competitive advantage, innovation, entrepreneurial orientation, marketing performance.

## PENDAHULUAN

"Maka berlomba-lombalah (dalam membuat) kebaikan. Di mana saja kamu berada pasti Allah akan mengumpulkan kamu sekalian (pada hari kiamat). Sesungguhnya Allah Maha Kuasa atas segala sesuatu" (Qs. Al-Baqoroh : 148). Kesadaran akan bersaing / berlomba-lomba dalam hal kebaikan akan membuat manusia mengerahkan sumber daya dan memberikan kontribusi yang terbaik dari dalam dirinya. Begitu pula dalam dunia bisnis, adanya persaingan merupakan hal yang sulit untuk dihindari. Hal ini baik, apabila persaingan tersebut sehat. Karena dengan demikian, ia dapat memicu para pesaing untuk menawarkan produk yang

bermutu sekaligus dengan harga bersaing

Menurut Ehmke (2008) keunggulan bersaing adalah suatu keuntungan yang diperoleh lebih dari pesaing dengan menawarkan pelanggan nilai yang lebih besar, baik melalui harga yang lebih rendah atau dengan memberikan manfaat tambahan dan layanan pada harga yang lebih tinggi.

Menurut Song & Parry (1997) terdapat tiga tolok ukur untuk mengetahui apakah sebuah perusahaan memiliki keunggulan bersaing. *Pertama*, keunikan produk, yaitu keunikan produk perusahaan sehingga dapat membedakannya dari produk pesaing atau produk umum di pasaran. *Kedua*, kualitas produk, yaitu kualitas dari produk yang

berhasil diciptakan oleh perusahaan. Dan *ketiga*, harga bersaing yaitu kemampuan perusahaan untuk menghasilkan produk dengan harga yang mampu bersaing di pasaran. Selanjutnya, dalam studi Sensi Tribuana Dewi (2006) menyatakan bahwa keunggulan bersaing yang dimiliki oleh sebuah perusahaan akan memiliki dampak positif terhadap kinerja pemasaran perusahaan tersebut. Sedangkan strategi untuk mencapai keunggulan bersaing umumnya mengharuskan perusahaan terus membedakan produk dan proses, yaitu perusahaan harus selalu inovatif (Popadiuk dan Choo, 2007 dalam Madhousi *et al.*, 2011) dan juga memiliki orientasi kewirausahaan (Hang Liu *et al.*, 2011).

Cornelia Droge dan Shawnee Vickery (1994) meneliti keunggulan bersaing pada perusahaan yang bergerak di bidang industri di Amerika. Hasil penelitian menemukan adanya hubungan yang kuat antara perusahaan-perusahaan yang mendesain produk dengan baik dan mau melakukan inovasi terhadap produk dengan keunggulan bersaing perusahaan tersebut. Adanya inovasi pada perusahaan ditandai oleh tiga hal : kultur inovasi, inovasi produk dan inovasi teknis (Han, Kim & Srivastava, 1998 dalam Sensi Tribuana Dewi, 2006).

Kemudian, hasil studi yang dilakukan oleh Jantunen *et al.* (2005) menyatakan bahwa orientasi kewirausahaan yang dikombinasikan dengan konfigurasi ulang kemampuan organisasi merupakan sumber potensial dari keunggulan bersaing perusahaan. Adanya orientasi kewirausahaan di dalam sebuah perusahaan ditandai oleh lima hal ; pengalaman berusaha, proaktif, berani mengambil resiko, fleksibel, dan antisipatif (Weerawerdana, 2003 ; Hadjimanolis, 2000 dalam Mieke Supranoto, 2009).

Akan tetapi di lain pihak, dalam Mieke Supranoto (2009), Jaworski and Kohli (1993) menemukan bahwa inovasi kurang berpengaruh terhadap kinerja pemasaran.

Kemudian Hart (1992, dalam Nasir dan Handoyo, 2003) menyatakan bahwa orientasi kewirausahaan pada organisasi memiliki pengaruh yang lemah terhadap kinerja pemasaran. Adanya kesenjangan hasil penelitian terdahulu tersebut semakin mendukung pentingnya penelitian ini dilakukan.

Sektor industri pengolahan telah menyumbang 25% dari keseluruhan PDRB Kota Semarang, atau sebesar Rp 9.483.637,01 dari Rp 38.459.815,06. (BPS, 2010). Dimana terdapat 3.354 unit usaha yang terdiri dari 174 Industri Besar, 650 Industri Menengah dan 2.530 Industri Kecil (Disperindag Kota Semarang, 2011). Hal ini menunjukkan bahwa pilar perekonomian lebih didominasi oleh Industri kecil, salah satunya adalah industri kecil dan menengah bandeng presto di Kota Semarang. Dengan jumlah yang selalu mengalami peningkatan dari tahun ke tahun, para pelaku usaha Bandeng presto khususnya di Kelurahan Krobokan dengan jumlah IKM terbanyak perlu mengoptimalkan keunggulan bersaing dalam meningkatkan kinerja pemasaran.

## **KAJIAN PUSTAKA DAN HIPOTESIS**

### **Keunggulan Bersaing**

*"A competitive advantage is an advantage gained over competitors by offering customers greater value, either through lower prices or by providing additional benefits and service that justify similar, or possibly higher prices"* (Ehmke, 2008). Definisi ini selaras dengan gagasan terdahulu yang menyatakan bahwa keunggulan bersaing sebagai strategi benefit dari perusahaan untuk menciptakan kompetisi yang lebih efektif dalam pasarnya (Porter, 1993). Kemudian Lumpkin dan Dess (2005) menyatakan bahwa sebuah keunggulan kompetitif ada ketika pelanggan merasakan bahwa produk yang dimiliki perusahaan memiliki kelebihan dari pesaingnya. Selain itu, Will Durant (2010) juga mengemukakan bahwa perusahaan dikatakan mencapai keunggulan kompetitif jika penghematan biaya yang dilakukan

oleh perusahaan lebih besar dibandingkan dengan pesaingnya.

Dengan demikian dapat ditarik kesimpulan bahwa keunggulan bersaing merupakan sebuah nilai pada perusahaan dari hasil pengimplementasian strateginya sehingga perusahaan tersebut memiliki penghematan biaya yang lebih besar dan nilai lebih dibanding dengan pesaingnya. Keunggulan tersebut merupakan salah satu penguat daya tawar perusahaan yang lebih kepada konsumen.

Dalam era yang cepat mengalami perubahan seperti sekarang ini, persaingan yang muncul pada *home industry* berada dalam lingkungan yang bersifat dinamis dan penuh ketidak pastian meliputi produk, harga, tempat, teknologi, bahan baku, distribusi, keahlian sumberdaya, konsumen dan lain sebagainya. Dalam kondisi yang demikian tentunya pelaku *home industry* harus menciptakan strategi yang tepat agar perusahaan mampu bersaing, mempertahankan kehidupan usaha dan mengembangkannya.

Keunggulan bersaing dapat diwujudkan melalui penciptaan keunikan yang dilakukan pada desain produk maupun kemasan, kualitas proses produksi yang lebih baik, pemasaran yang lebih menarik, pelayanan penjualan yang lebih memuaskan konsumen, dan lain sebagainya. *Ikhtiar-ikhtiar* tersebut akan memberikan dampak positif bagi perusahaan, terutama bagi jenis usaha yang sangat memerlukan keuletan dan kesabaran untuk mengembangkannya.

### **Inovasi**

*Innovation is the commercial or industrial application of something new—a new product, process or method of production; a new market or sources of supply; a new form of commercial business or financial organization” (Stone et al., 2008).* Sedangkan menurut UU No. 18 Tahun 2002, inovasi adalah kegiatan penelitian, pengembangan, dan/atau perekayasaan yang bertujuan mengembangkan penerapan

praktis nilai dan konteks ilmu pengetahuan yang baru, atau cara baru untuk menerapkan ilmu pengetahuan dan teknologi yang telah ada ke dalam produk atau proses produksi.

Dari hasil penelitian Bharadwaj *et al.* (1993) bahwa kemampuan perusahaan untuk terus melakukan inovasi terhadap produk-produknya akan menjaga produk tersebut tetap sesuai dengan keinginan dan kebutuhan pelanggan. Dengan demikian, dapat disimpulkan bahwa inovasi yang terkait dengan produk industri adalah sebuah gagasan/ide yang baru dan bagus pada proses produksi, teknologi, maupun pada produk itu sendiri, menyesuaikan dengan selera konsumen. Dan Menurut Gatignon dan Xuerob (1997), dalam melakukan inovasi produk ada 3 hal penting yang harus diperhatikan yaitu keunggulan produk, keunikan produk, serta biaya produk.

Menurut pendapat Han, Kim & Srivastava (1998) terdapat tiga indikator yang digunakan untuk mengukur inovasi sebagai berikut. *Pertama*, kultur inovasi, yaitu budaya inovasi yang ada di perusahaan untuk selalu menciptakan produk-produk baru. *Kedua*, inovasi teknis, yaitu inovasi pada proses perusahaan dalam menghasilkan produk baru. *Ketiga*, inovasi produk, yaitu kemampuan perusahaan untuk menghasilkan produk baru yang sesuai keinginan pelanggan.

Tahun 1997 Slater & Narver mengatakan bahwa keunggulan bersaing ditentukan oleh kreativitas dan inovasi yang dapat memuaskan keinginan pelanggan secara lebih baik dari pada pesaing. Kemudian dikemukakan bahwa produk inovasi merupakan salah satu yang dapat digunakan sebagai keunggulan bersaing bagi perusahaan (Han *et al.*, 1998).

Kemudian hasil senada juga dinyatakan oleh Sensi Tribuana Dewi (2006) yang melakukan penelitian dengan judul “Analisis Pengaruh Orientasi Pasar dan Inovasi Produk terhadap Keunggulan Bersaing untuk Meningkatkan Kinerja Pemasaran, Studi pada Industri Batik di Kabupaten dan Kota

Pekalongan” dengan kesimpulan orientasi pasar dan inovasi produk berpengaruh positif dan signifikan terhadap keunggulan bersaing dan selanjutnya keunggulan bersaing berpengaruh positif dan signifikan terhadap kinerja pemasaran.

H1: Inovasi berpengaruh positif terhadap keunggulan bersaing

### **Orientasi Kewirausahaan**

Kewirausahaan adalah suatu proses penerapan kreatifitas dan keinovasian dalam memecahkan persoalan dan menemukan peluang untuk memperbaiki kehidupan usaha (Zimmerer, 1996). Kemudian Soeharto Prawiro pada tahun 1997 mengemukakan bahwa Kewirausahaan adalah suatu nilai yang dibutuhkan untuk memulai sebuah usaha dan mengembangkan usaha.

Sedangkan orientasi kewirausahaan digambarkan sebagai proses, praktik, dan pengambilan keputusan kegiatan yang mengarah pada sesuatu yang baru (Lumpkin dan Dess, 1996). Dimana pada tahun 2010 Rhee *et al* juga menyatakan “*Entrepreneurial orientation as an entrepreneurial attitude that fundamentally involves alertness to discoveries and seizing opportunities ability*”.

Dengankatalain, orientasi kewirausahaan adalah kemampuan pemilik usaha untuk mengelola perusahaannya dengan kreatif dan inovatif, berani mengambil resiko dan mengerahkan sumber daya untuk mencari peluang menuju kesuksesan.

Lima indikator orientasi kewirausahaan yang Penulis adopsi dari Weerawerdana. (2003); Hadjimanolis (2000) dalam Mieke Supranoto (2009) adalah sebagai berikut. *Pertama*, mengambil resiko, yaitu seseorang yang berorientasi pada peluang dalam ketidakpastian konteks pengambilan keputusan. *Kedua*, fleksibel, yaitu dapat berubah sesuai dengan keinginan pelanggan. *Ketiga*, antisipatif, yaitu kemampuan perusahaan dalam menanggapi atau mengantisipasi

terhadap segala perubahan. *Keempat*, proaktif, yaitu kecenderungan sikap yang mempunyai kemampuan untuk mengenali peluang dan komitmen untuk inovasi. *Kelima*, pengalaman berusaha, yaitu kecenderungan sikap berwirausaha dan inovasi yang dipengaruhi oleh latar belakang pengalaman dan pimpinannya.

Jantunen *et al.* (2005) menyatakan “*study found that entrepreneurial behaviour combined with reconfiguring capabilities of the organization represents a potential source of competitive advantage*” yang mana sesuai dengan hasil penelitian Muchtolifah (2008) dengan judul “Pengaruh Sumber Daya Manusia, Orientasi Pasar, Orientasi Kewirausahaan terhadap Strategi Bersaing dan Kinerja Rumah Sakit” yang menunjukkan bahwa sumberdaya manusia, orientasi pasar, dan orientasi kewirausahaan berpengaruh positif terhadap strategi bersaing dan kinerja Rumah Sakit.

Kemudian pada tahun 2009 Tri Lisniawati melakukan penelitian “Analisis pengaruh orientasi wirausaha terhadap kinerja perusahaan dengan strategi pemasaran sebagai variabel moderating (Studi pada industri kecil batik di Kota Surakarta)” menyatakan bahwa terdapat hubungan positif dan signifikan antara orientasi wirausaha dan inovasi terhadap kinerja industri kecil batik di Kota Surakarta. Keduanya dikuatkan oleh Hang Liu *et al.* (2011) yang melakukan penelitian dengan judul “*Entrepreneurial orientation, organizational capability, and competitive advantage in emerging economies: Evidence from China*”. Hasilnya, semakin tinggi tingkat kemampuan organisasional dan orientasi kewirausahaan, semakin besar pula tingkat keunggulan bersaing pada perusahaan.

Dengan demikian dapat di tarik hipotesis kedua yaitu :

H2: Orientasi kewirausahaan berpengaruh positif terhadap keunggulan bersaing yang dimiliki perusahaan.

### Kinerja Pemasaran

Kinerja pemasaran merupakan ukuran prestasi yang diperoleh dari proses aktivitas pemasaran secara menyeluruh dari sebuah organisasi (Yudith, 2005). Adapun kinerja pemasaran seperti disebutkan oleh Ferdinand (2000) menyatakan bahwa kinerja pemasaran merupakan faktor yang seringkali digunakan untuk mengukur dampak dari strategi yang diterapkan perusahaan. Selanjutnya Ferdinand juga menyatakan bahwa kinerja pemasaran yang baik dinyatakan dalam tiga besaran utama nilai, yaitu nilai penjualan, pertumbuhan penjualan, dan porsi pasar

Kinerja pemasaran merupakan ukuran prestasi yang diperoleh dari aktifitas proses pemasaran secara menyeluruh dari sebuah perusahaan atau organisasi. Ada tiga indikator yang digunakan untuk mengukur kinerja pemasaran dalam penelitian ini mengacu pada pendapat Ferdinand (2000) yaitu, *pertama*, volume penjualan, yaitu volume atau jumlah penjualan produk yang berhasil dicapai oleh perusahaan. *Kedua*, pertumbuhan pelanggan, yaitu tingkat pertumbuhan pelanggan yang berhasil dicapai oleh perusahaan. *Ketiga*, kemampuan, yaitu besarnya keuntungan penjualan produk yang berhasil diperoleh oleh perusahaan.

Hasil penelitian Li (2000) dalam Supranoto (2009) berhasil menemukan adanya pengaruh positif antara keunggulan bersaing dengan kinerja pemasaran yang diukur melalui volume penjualan, tingkat keuntungan, pangsa pasar, dan *return on investment*. Dan pada penelitian tahun 2009 oleh Mieke Supranoto menyatakan bahwa keunggulan bersaing dapat dicapai melalui orientasi pasar, inovasi, dan orientasi kewirausahaan, dimana keunggulan bersaing yang dihasilkan perusahaan dapat meningkatkan kinerja pemasaran. Dengan demikian dapat ditarik hipotesis ketiga yaitu:

H3 = Keunggulan bersaing memiliki

pengaruh positif terhadap kinerja pemasaran

Tahun 1998 Hurley dan Hult (dalam Noble *et al.*, 2002) mengemukakan bahwa inovasi merupakan bagian dari karakter kerja yang menghubungkan aspek budaya perusahaan dengan kemampuan berinovasi serta meningkatkan kinerja. Dan pada tahun 2010 Ginanjar Suhendro memberikan hasil penelitian yang menunjukkan bahwa inovasi produk dapat ditingkatkan dengan meningkatkan orientasi pelanggan, orientasi pesaing dan koordinasi lintas fungsi. Sehingga hipotesis berikutnya adalah :

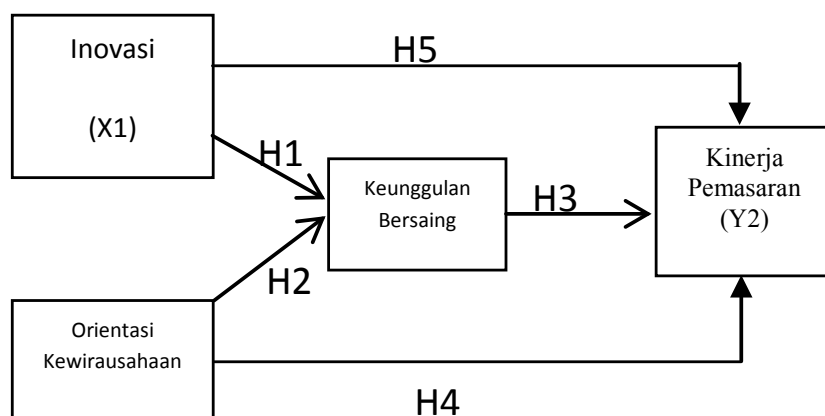
H4 = Inovasi produk memiliki pengaruh positif terhadap kinerja pemasaran

Adanya sebuah konvensi kuat tentang keterkaitan kewirausahaan korporat dan fungsi pemasaran dinyatakan oleh Schindehutte, Morris, & Kuratko dalam jurnalnya pada tahun 2000. Hal serupa juga ditemukan oleh Andriani Suryanti pada tahun 2006 dalam penelitian dengan judul "Analisis Pengaruh Orientasi Kewirausahaan dan Kompetensi Pengetahuan terhadap kapabilitas untuk Meningkatkan Kinerja Pemasaran (Studi Empirik pada Industri Pakaian Jadi di Kota Semarang)" yang membuktikan orientasi kewirausahaan dan orientasi pasar memberikan pengaruh positif dan signifikan bagi kemampuan dan kinerja pemasaran. Sehingga dapat ditarik sebuah hipotesis kelima sebagai berikut :

H5 = Orientasi Kewirausahaan berpengaruh positif terhadap kinerja pemasaran.

Berdasarkan analisis kajian pustaka dan pengembangan hipotesis di atas, maka hubungan antar variable dan model penelitian yang di uji dalam penelitian ini tersaji dalam gambar 1.

Obyek penelitian ini adalah Sentra IKM bandeng presto Kel. Krobokan Kota Semarang. Populasi yang menjadi obyek



**Gambar 1**  
**Model Penelitian**

penelitian adalah seluruh pelaku *home industry* pengolah bandeng presto di Sentra IKM Bandeng Presto Kelurahan Krobokan di Kota Semarang yang berjumlah 20 unit usaha. Dikarenakan jumlah IKM hanya berjumlah 20 unit usaha/*home industry*, maka keseluruhan unit usaha tersebut dijadikan responden. Responden yang dimaksud adalah pemilik usaha dan seluruh tenaga kerja yang dimilikinya.

Pada penelitian ini, kuesioner diberikan kepada seluruh pelaku *home industry* bandeng presto di Kelurahan Krobokan Kota Semarang, mulai dari pemilik usaha, tenaga produksi, tenaga pemasaran dan karyawan lainnya yang berhubungan langsung dengan kegiatan usaha di tiap-tiap unit industri yang bersangkutan.

Pertanyaan-pertanyaan yang terdapat di dalam kuesioner dibuat dalam bentuk pertanyaan dengan menggunakan skala 1-10.

Keunggulan bersaing dalam penelitian ini didefinisikan sebagai suatu keuntungan yang diperoleh lebih dari pesaing dengan menawarkan pelanggan nilai yang lebih besar atau harga yang lebih murah (Ehmke, 2008). Variabel ini diukur dengan tiga indikator yaitu keunikan produk, kualitas produk dan harga yang bersaing (Song & Parry, 1997). Variabel inovasi didefinisikan sebagai penerapan baru pada industri / dunia komersil baik berupa produk yang baru maupun proses / metode yang baru

(Stono *et. al*, 2008). Variabel tersebut diukur menggunakan tiga indikator yang dikembangkan oleh Han, Kim & Srivastava (1998), yaitu kultur inovasi, inovasi produk dan inovasi teknis. Sedangkan variabel orientasi kewirausahaan, dalam penelitian ini menggunakan definisi yang dikemukakan oleh (Lumpkin & Dess, 1996), yaitu sebagai sebuah proses, praktik, dan pengambilan keputusan kegiatan yang mengarah pada sesuatu yang baru. Variabel tersebut diukur dengan lima indikator yaitu pengalaman berusaha, proaktif, berani mengambil resiko, fleksibel, dan antisipatif. Indikator tersebut dikembangkan oleh Mieke Supranoto (2009) yang bersumber dari Weerawerdena. (2003); Hadjimanolis (2000). Variabel kinerja pemasaran, dalam penelitian ini didefinisikan sebagai sebuah faktor yang digunakan untuk mengukur dampak dari strategi yang diterapkan perusahaan. Variabel tersebut diukur dengan tiga indikator, yaitu volume penjualan, pertumbuhan pelanggan dan kemampulabaan (Ferdinand, 2000).

## HASIL DAN PEMBAHASAN

### Deskripsi Variabel Inovasi

Guna mendeskripsikan persepsi responden mengenai variabel yang diteliti, studi ini menggunakan kriteria rentang sebesar  $10-1/3 = 3,33$ . dengan interpretasi nilai sebagai berikut :

1,00 - 3,33 = Rendah

3,34 - 6,66 = Sedang

6,67 - 10,00 = Tinggi

**Tabel 1. Statistik Deskriptif Variabel Inovasi**

No	Indikator	Rata-rata Jawaban Responden	Deviasi Standar
1.	Kultur Inovasi ( <i>Inovation1</i> )	7,26	1,79
2.	Inovasi Teknis ( <i>Inovation 2</i> )	6,72	2.04
3.	Inovasi Produk ( <i>Inovation 3</i> )	7,39	1.70
Rata-rata keseluruhan		<b>7,12</b>	<b>1.54</b>

Sumber: data primer yang diolah, 2012

**Tabel 2. Deskriptif Kualitatif Variabel Inovasi**

No	Kriteria	Indikator	Temuan
1.	Tinggi	Kultur Inovasi	1. Perbaikan manajemen usaha 2. Perbaikan lokasi usaha 3. Perbaikan mutu produk
2.	Tinggi	Inovasi Teknis	1. Peralihan teknologi 2. Perbaikan proses produksi 3. Pengembangan resep
3.	Tinggi	Inovasi Produk	1. Diferensiasi produk 2. Difersifikasi rasa 3. Modifikasi kemasan

Sumber: data primer yang diolah, 2012

Hasil Deskripsi variabel adalah sebagai berikut:

Tabel 1 menunjukkan bahwa rata-rata keseluruhan jawaban responden sebesar 7,12. Ini menunjukkan bahwa persepsi responden terhadap inovasi (*inovation*) mencakup: kultur inovasi, inovasi teknis produksi dan inovasi produk mempunyai kriteria tinggi. Hal tersebut berdasarkan temuan di lapangan dapat disajikan seperti pada Tabel 2.

### Deskripsi Variabel Orientasi Kewirausahaan

Indikator variabel orientasi kewirausahaan mencakup pengalaman berusaha, proaktif, berani mengambil resiko, fleksibel, dan antisipatif. Berdasarkan penelitian di lapangan indeks variabel tersebut nampak pada Tabel 3.

Tabel 3 menunjukkan bahwa rata-rata keseluruhan jawaban responden sebesar 7,62. Ini artinya persepsi responden

terhadap orientasi kewirausahaan mencakup pengalaman berusaha, proaktif, mengambil resiko, fleksibel dan antisipatif mempunyai kriteria tinggi. Hal tersebut berdasarkan temuan di lapangan, dapat disajikan seperti pada Tabel 4

**Tabel 3. Statistik Deskriptif Variabel Orientasi Kewirausahaan**

Indikator	Rata-rata Jawaban Responden	Deviasi Standar
Pengalaman Berusaha (EO 1)	8,33	1,14
Proaktif (EO 2)	6,70	2,55
Mengambil resiko (EO 3)	7,80	1,50
Fleksibel (EO 4)	7,61	1,52
Antisipatif (EO5)	7,65	1,62
	7,62	1,33

Sumber: data primer yang diolah, 2012

**Tabel 4. Deskriptif Kualitatif Variabel Orientasi Kewirausahaan**

Kriteria	Indikator	Temuan
Tinggi	Berpengalaman usaha	1. Pengalaman alih usaha 2. Pengalaman usaha lebih dari 3 tahun
Tinggi	Proaktif	1. Mencari informasi peluang pasar 2. Mengikuti kegiatan perlombaan
Tinggi	Berani Mengambil Resiko	1. Cenderung berani menanggung resiko rugi 2. Cenderung berani menanggung resiko produksi
Tinggi	Fleksibel	1. Menerima pesanan jumlah kecil/besar 2. Menerima kritik dan saran konsumen 3. Bersedia mengikuti perubahan pasar
Tinggi	Antisipatif	1. Antisipasi terhadap fluktuasi harga 2. Mensubkontrakkan pesanan yang banyak 3. Memebuat olahan lanjutan dari produk yang belum laku terjual

Sumber: data primer yang diolah, 2012

#### Dekripsi Variabel Keunggulan Bersaing

Indikator variabel keunggulan bersaing mencakup: keunikan produk, kualitas produk dan harga bersaing. Berdasarkan penelitian di lapangan indeks variabel nampak pada Tabel 5

**Tabel 5. Statistik Deskriptif Variabel Keunggulan Bersaing**

Indikator	Rata-rata Jawaban Responden	Deviasi Standar
Keunikan Produk (keunggulan bersaing 1)	7,76	1,72
Kualitas Produk (keunggulan bersaing2)	8,37	1,22
Harga Bersaing (keunggulan bersaing3)	8,63	1,01
	<b>8.25</b>	<b>1,05</b>

Sumber: data primer yang diolah, 2012

Tabel 5 menunjukkan bahwa rata-rata keseluruhan jawaban responden sebesar 8,25. Hal tersebut menunjukkan bahwa persepsi responden terhadap keunggulan bersaing mencakup keunikan produk, kualitas produk dan harga bersaing mempunyai kriteria tinggi. Tabel 6 berikut

menunjukkan hasil kriteria diatas yang telah dikaitkan dengan temuan di lapangan .

#### Deskripsi Variabel Kinerja Pemasaran

**Tabel 6. Deskriptif Kualitatif Variabel Keunggulan Bersaing**

Kriteria	Indikator	Temuan
Tinggi	Keunikan Produk	1. Keunikan rasa dan tekstur 2. Keunikan kemasan 3. variasi difersifikasi produk
Tinggi	Kualitas Produk	1. Bahan baku aman dikonsumsi 2. Kebersihan produk terjaga 3. Tanpa bahan pengawet
Tinggi	H a g a Bersaing	1. Harga sama dengan pesaing dengan kualitas yang lebih baik 2. Pada kualitas yang sama dengan pesaing, harga lebih murah.

Sumber: data primer yang diolah, 2012

Indikator variabel kinerja pemasaran mencakup: volume penjualan, pertumbuhan pelanggan dan kemampuan.



Berdasarkan penelitian di lapangan indeks variabel nampak pada Tabel 7

**Tabel 7. Statistik Deskriptif Variabel Kinerja Pemasaran**

Indikator	Rata-rata Jawaban Responden	Deviasi Standar
Volume Penjualan	7,74	1,61
Pertumbuhan Pelanggan	8,17	1,63
Kemampulabaan	8,93	1,19
	<b>8,28</b>	<b>1,30</b>

Sumber: data primer yang diolah, 2012

Tabel 7 menunjukkan bahwa rata-rata keseluruhan jawaban responden sebesar 8,28. Ini menunjukkan bahwa persepsi responden terhadap keunggulan bersaing mencakup volume penjualan, pertumbuhan pelanggan dan kemampulabaan menunjukkan kriteria tinggi. Hasil kriteria ini kemudian dikaitkan dengan temuan di lapangan, disajikan pada Tabel 8.

#### Uji Validitas

Uji validitas pada penelitian ini menggunakan korelasi *Product Moment*. Berdasarkan hasil perhitungan dengan

**Tabel 9. Hasil Uji Validitas**

Variabel	Indikator	r hitung	r tabel	Ket
Inovasi	Inovasi1	0.756	<b>0.246</b>	Valid
	Inovasi2	0.717		Valid
	Inovasi3	0.755		Valid
Orientasi kewirausahaan	EO 1	0.685	<b>0.246</b>	Valid
	EO 2	0.730		Valid
	EO 3	0.729		Valid
	EO 4	0.732		
	EO 5	0.753		
Keunggulan bersaing	CA 1	0.689	<b>0.246</b>	Valid
	CA 2	0.814		Valid
	CA 3	0.781		Valid
Kinerja Pemasaran	MP 1	0.947	<b>0.246</b>	Valid
	MP 2	0.955		Valid
	MP 3	0.779		Valid

Sumber: data SPSS yang diolah, 2012

#### Uji Reliabilitas

Uji reliabilitas menggunakan **Cronbach Alpha**. Berdasarkan perhitungan dengan Program SPSS masing-masing variabel mempunyai nilai alpha > 0.6 sebagaimana nampak pada Tabel 10. Maka kuesioner dalam penelitian ini adalah konsisten atau **reliabel**.

#### Pengujian Kelayakan Model

Pengujian kelayakan model digunakan *Goodness of fit*, yakni dengan melihat

**Tabel 8. Deskriptif Kualitatif Variabel Kinerja Pemasaran**

Kriteria	Indikator	Temuan
Tinggi	Volume Penjualan	1. Peningkatan volume penjualan dari tahun ke tahun 2. Peningkatan kapasitas produksi perhari
Tinggi	Pertumbuhan Pelanggan	Pertambahan jumlah konsumen dan pelanggan dari waktu ke waktu
Tinggi	Kemampu-labaan	Usaha mampu memberikan profit mulai 15% hingga 40% kepada produsen

Sumber: data primer yang diolah, 2012

Program SPSS, r hitung variabel inovasi, orientasi kewirausahaan dan kinerja sumber daya manusia > r tabel (**0,246**). Maka kuesioner dalam penelitian ini adalah **valid** / sah.

*Ajusted R Square*. Hasil studi menunjukkan pada persamaan pertama koefisien determinasi sebesar 0,724 artinya inovasi dan orientasi kewirausahaan menerangkan variasi variabel keunggulan bersaing sebesar 72,4%, sedangkan sisanya sebesar

**Tabel 10. Hasil Uji Reliabilitas**

Variabel	Alpha	Keterangan
Inovasi	0.900	Reliabel
Orientasi kewirausahaan	0.944	Reliabel
Keunggulan bersaing	0.924	Reliabel
Kinerja Pemasaran	0.912	Reliabel

Sumber: data SPSS yang diolah, 2012

27,6% di jelaskan oleh variabel lain yang tidak diteliti dalam studi ini.

Kemudian pada persamaan kedua koefisien determinasi sebesar 0,876 artinya inovasi, orientasi kewirausahaan dan keunggulan bersaing menerangkan variasi kinerja pemasaran sebesar 86,7%, sedangkan sisanya sebesar 13,3% di jelaskan oleh variabel lain yang tidak diteliti dalam studi ini

**Hasil Pengujian Regresi Berganda**

Berdasarkan perhitungan Regresi berganda dengan SPSS, hasilnya nampak pada Tabel 11 berikut

**Persamaan 1:**

$$Y_1 = 0,457 X_1 + 0,428 X_2 + e$$

**Persamaan 2:**

$$Y_2 = 0,336X_1 + 0,375X_2 + 0,275 Y_1 + e$$

**Tabel 11. Rangkuman Perhitungan Regresi Berganda**

No	Variabel Terikat	Variabel Bebas	t hitung	β	Sign
1	Keunggulan bersaing	<i>Innovation</i> EO	2,774 2,595	0,4570,428	0,008 0,013
2	Kinerja Pemasaran	<i>Innovation</i> EO CA	2,713 3,053 2,063	0,336 0,375 0,275	0,010 0,004 0,013

Sumber Sumber : data SPSS yang diolah, 2012

Pada persamaan pertama variabel bebas inovasi (X<sub>1</sub>) dan orientasi kewirausahaan (X<sub>2</sub>) mempunyai tanda positif, berarti jika variabel tersebut meningkat maka variabel terikat yakni keunggulan bersaing (Y<sub>1</sub>) akan

meningkat pula.

Pada persamaan kedua, variabel bebas inovasi (X<sub>1</sub>) , orientasi kewirausahaan (X<sub>2</sub>) dan keunggulan bersaing (Y<sub>1</sub>) mempunyai tanda positif, berarti jika variabel tersebut meningkat maka variabel terikat yakni kinerja pemasaran (Y<sub>2</sub>) akan meningkat pula.

Dengan demikian, dapat disimpulkan bahwa variabel bebas (X<sub>1</sub> & X<sub>2</sub>) memiliki pengaruh positif terhadap variabel terikatnya (Y<sub>1</sub>). Kemudian, seluruh variabel bebas (X<sub>1</sub> & X<sub>2</sub>) beserta variabel mediasi / interverning (Y<sub>1</sub>) yang diuji dalam penelitian ini memiliki pengaruh positif terhadap variabel terikatnya (Y<sub>2</sub>).

**PEMBAHASAN**

**Pengaruh Inovasi terhadap Keunggulan Bersaing**

Hipotesis pertama yang diajukan dalam penelitian ini adalah bila inovasi semakin tinggi, maka keunggulan bersaing semakin tinggi. Tabel 11 menunjukkan bahwa parameter estimasi antara pengaruh inovasi terhadap kinerja pemasaran, menunjukkan hasil yang signifikan dengan nilai t hitung sebesar 2.774 dan tingkat signifikansi sebesar 0.008. Dengan demikian hipotesis pertama diterima, artinya bila inovasi semakin tinggi, maka keunggulan bersaing semakin meningkat.

Hasil tersebut mengindikasikan bahwa

keunggulan bersaing dapat dibangun oleh inovasi dengan indikator kultur inovasi, inovasi produk dan inovasi teknis. Kultur inovasi dapat berupa perbaikan manajemen usaha, perbaikan lokasi usaha dan perbaikan mutu produk. Inovasi produk diantaranya dengan

cara diferensiasi produk, diversifikasi rasa dan modifikasi kemasan. Kemudian inovasi teknis dapat dilakukan melalui peralihan teknologi, perbaikan proses produksi dan pengembangan resep.

Membangun kultur inovasi di dalam sebuah perusahaan baik berskala besar menengah maupun kecil/mikro dibutuhkan sebuah proses dan waktu. Untuk menanamkan budaya berinovasi dibutuhkan sebuah motivasi, contoh, juga keberanian untuk mengeluarkan ide sekaligus mempraktekannya. Tentunya setiap keputusan untuk berinovasi pasti terdapat konsekuensi yang harus siap ditanggung oleh perusahaan baik pemilik, maupun karyawannya. Apabila budaya berinovasi mulai diterapkan, akan menimbulkan perubahan pada perusahaan, dan menunjang terjadinya pengembangan usaha.

Kecenderungan untuk membiasakan melakukan pengembangan dan perubahan dengan disertai pertimbangan pemangkasan aktifitas-aktifitas usaha yang membuat pemborosan akan meningkatkan efisiensi dan mendukung perusahaan untuk menawarkan harga yang bersaing. Jadi, kultur inovasi memberikan dampak positif terhadap harga yang bersaing.

Inovasi yang dilakukan pada teknis produksi juga merupakan bagian dari strategi perusahaan untuk mengembangkan usahanya. Inovasi teknis yang mengacu pada efektivitas dan efisiensi dapat memberikan keuntungan yang lebih pada perusahaan. Diantaranya yaitu berupa penghematan, yang berimplikasi pada kemampuan perusahaan untuk menawarkan harga yang lebih terjangkau bagi konsumen. Jadi, inovasi teknis yang merupakan indikator dari variabel inovasi memiliki dampak positif terhadap kualitas produk yang merupakan indikator dari variabel keunggulan bersaing.

Sedangkan inovasi yang dilakukan terhadap produk, baik dengan cara peningkatan kualitas, diversifikasi maupun diferensiasi produk dapat memberikan

banyak pilihan kepada konsumen serta memperkuat *brand name*. Dengan demikian, keunggulan bersaing dari sebuah perusahaan akan meningkat. Dengan demikian inovasi produk memiliki dampak positif terhadap keunikan produk yang merupakan indikator dari variabel keunggulan bersaing

Penelitian ini mendukung hasil penelitian yang dikemukakan oleh Slater & Narver (1997) bahwa keunggulan bersaing ditentukan oleh kreativitas dan inovasi yang dapat memuaskan keinginan pelanggan secara lebih baik dari pada pesaing. Selain itu, juga mendukung pendapat bahwa produk inovasi pada dasarnya adalah untuk memenuhi permintaan pasar sehingga produk inovasi merupakan salah satu yang dapat digunakan sebagai keunggulan bersaing bagi perusahaan (Han *et al.*, 1998, dalam Sensi Tri Buana Dewi, 2006).

### **Pengaruh Orientasi Kewirausahaan terhadap Keunggulan Bersaing**

Hipotesis kedua yang diajukan dalam penelitian ini adalah bila orientasi kewirausahaan meningkat, maka keunggulan bersaing semakin tinggi. Tabel 11 menunjukkan bahwa parameter estimasi antara pengaruh orientasi kewirausahaan terhadap keunggulan bersaing menunjukkan hasil yang signifikan dengan nilai t hitung sebesar 2,595 dan tingkat signifikansi sebesar 0.013.

Dengan demikian hipotesis kedua diterima, artinya bila orientasi kewirausahaan meningkat, maka keunggulan bersaing perusahaan semakin meningkat pula. Hasil tersebut mengindikasikan bahwa untuk meningkatkan keunggulan bersaing, dapat dibangun oleh orientasi kewirausahaan dengan indikator pengalaman berusaha, proaktif, mengambil resiko, fleksibel dan antisipatif. Konsekuensinya indikator tersebut akan meningkatkan keunggulan bersaing perusahaan dalam memiliki keunikan produk yang diproduksinya, meningkatkan kualitas produk, dan meningkatkan kemampuan perusahaan

untuk menawarkan harga yang bersaing dengan harga dari perusahaan/produsen lainnya.

Orientasi kewirausahaan merupakan sesuatu yang alami tumbuh semenjak kecil karena naluri, bisa juga karena bentukan lingkungan. Di sisi lain, orientasi kewirausahaan dapat tumbuh karena sebuah keterdesakan faktor ekonomi. Dengan kata lain, orientasi kewirausahaan dapat dibangun dalam diri seseorang. Mulai dari keberanian untuk memulai usaha, aktif mencari informasi, berani mengambil resiko, fleksibel dan antisipatif.

Dengan adanya keberanian memulai usaha maka secara otomatis akan memberikan pengalaman-pengalaman, baik pengalaman berproduksi, pengalaman mencari pasar, pengalaman dalam bertransaksi dan mengelola keuangan, hingga pengalaman untung/rugi dsb. Seiring dengan berjalannya waktu dan bertambahnya pengalaman maka akan menambah kemampuan untuk membuat produk yang keunikannya dapat diterima pasar.

Penelitian di lapangan menemukan IKM yang telah lama berusaha dan berpengalaman, menunjukkan bahwa pemilik usaha beserta seluruh tenaga produksinya mengetahui penyebab bagus dan buruknya hasil produksi. Dengan demikian mereka senantiasa berorientasi pada proses yang menghasilkan produk yang bagus untuk menjaga kualitas produk dan merk di mata konsumen. Jadi, pengalaman berusaha memiliki dampak yang positif terhadap kualitas produk yang merupakan indikator dari keunggulan bersaing.

Flexibel atau bersedia berubah sesuai dengan keinginan pelanggan adalah sebuah sikap yang perlu dimiliki oleh setiap pengusaha yang menghendaki produknya selalu terjual dan diterima pasar. Bersedia menerima kritikan dan saran dari pembeli, menerima pesanan sesuai dengan kebutuhan dan keinginan konsumen merupakan ciri-ciri sifat fleksibel yang dimiliki oleh pengusaha.

Berdasarkan jawaban dari pertanyaan terbuka yang dilakukan, hampir seluruh produsen menjawab cenderung bersedia menyesuaikan hasil proses produksi dengan permintaan dan saran dari konsumen, termasuk permintaan peningkatan kualitas dan citarasa bandeng presto. Dengan demikian, kecenderungan untuk fleksibel berpengaruh pada kualitas produk yang merupakan indikator dari keunggulan bersaing

Proaktif yang diartikan sebagai kemampuan untuk mengenali peluang dan komitmen untuk inovasi, merupakan kunci bagi pengusaha untuk mengembangkan usaha. Peluang tidak datang begitu saja menghampiri setiap produsen/pengusaha, akan tetapi ia harus dicari dan dijemput, diperoleh, kemudian ditindaklanjuti.

Temuan di lapangan menunjukkan, IKM yang berusaha untuk proaktif, dikarenakan kecenderungan sikap proaktifnya mencari informasi bahan baku yang murah memiliki harga pokok produksi beliau jauh di bawah rata-rata produsen pada umumnya. Dengan demikian dapat diketahui bahwa indikator proaktif secara positif dapat mempengaruhi indikator harga yang bersaing

Pada semua usaha, termasuk usaha produksi bandeng presto selalu ada kemungkinan resiko yang akan muncul, seperti retur barang, kerusakan produk, kecelakaan produksi, ketidaksesuaian harga dengan biaya. Disinilah sikap berani mengambil resiko dibutuhkan oleh produsen/pengusaha. Dengan kata lain, berani untung, berani rugi. Tanpa adanya keberanian mengambil resiko, akan sangat sulit bagi produsen untuk menjalankan roda usahanya.

Temuan di lapangan memperlihatkan bahwa IKM yang berani mengambil resiko dengan membuat hampir semua produk diferensiasi bandeng presto. Hasilnya, produk-produk mereka dikatakan unik dan melengkapi berbagai kebutuhan konsumen. Dengan demikian menjadikan salah satu sampel bahwa keberanian mengambil

resiko dapat berdampak positif terhadap keunikan produk yang merupakan indikator dari keunggulan bersaing.

Namun demikian, bukan berarti tiap-tiap resiko harus ditanggung dan dirasakan kepahitannya, diperlukan sikap antisipatif sebelum resiko tersebut benar-benar terjadi. Antisipatif adalah kemampuan perusahaan dalam menanggulangi atau mengantisipasi terhadap segala perubahan. Ada beberapa resiko yang menjadi temuan yang diperoleh dari Sentra Bandeng Presto Kel. Krobokan. Diantaranya adalah resiko kerugian, resiko kecelakaan produksi, resiko harga yang fluktuatif dan resiko penjualan yang sepi.

Hampir seluruh produsen di Kel. Krobokan memiliki kecenderungan untuk selalu mengantisipasi berbagai kemungkinan kondisi pasar yang tidak menentu, dan juga harga bahan baku yang fluktuatif, resiko pada proses produksi serta berbagai kemungkinan lainnya.

Dengan adanya antisipasi, dapat meminimalisir melambungnya biaya resiko. Dengan minimnya biaya resiko yang dikeluarkan, maka dapat meningkatkan kemampuan perusahaan untuk menawarkan harga yang lebih murah kepada konsumen. Sehingga dapat diketahui bahwa indikator antisipasi memiliki dampak positif terhadap indikator harga bersaing pada variabel keunggulan bersaing.

Penelitian ini mendukung studi Jantunen *et al.* (2005) yang menemukan bahwa budaya kewirausahaan dan kemampuan organisasional merupakan sumber yang potensial bagi keunggulan bersaing, dan juga sesuai dengan penelitian Muchtolifah (2008) yang menyatakan bahwa sumberdaya manusia, orientasi pasar, dan orientasi kewirausahaan berpengaruh positif terhadap strategi bersaing dan kinerja Rumah Sakit.

### **Pengaruh Komitmen SDM terhadap Kinerja SDM**

Hipotesis ketiga yang diajukan dalam penelitian ini adalah bila keunggulan bersaing semakin tinggi, maka kinerja

pemasaran semakin meningkat. Tabel 11 menunjukkan bahwa parameter estimasi antara pengaruh keunggulan bersaing terhadap kinerja pemasaran menunjukkan hasil yang signifikan dengan nilai t hitung sebesar 2.603 dan dengan tingkat signifikansi sebesar 0.013. Dengan demikian hipotesis ketiga diterima. Hasil tersebut mengindikasikan bahwa untuk meningkatkan kinerja pemasaran dibangun oleh keunggulan bersaing dengan indikator memiliki keunikan produk, produk berkualitas, dan harga yang bersaing. Konsekuensinya akan meningkatkan kinerja pemasaran berupa volume penjualan yang meningkat, jumlah pelanggan yang bertambah serta kemampuan usaha memberikan laba kepada pemilikinya.

Keunikan produk makanan dapat dimunculkan dengan cara memberikan keunikan pada rasa dan tekstur, keunikan kemasan dan keunikan variasi difersifikasi produk. Kualitas produk makanan dapat ditingkatkan dengan cara menjaga stabilitas keamanan bahan baku dan bahan penolong untuk dikonsumsi, memproduksi dengan higienis sehingga dapat menambah daya tahan produk agar lebih lama tanpa bahan pengawet yang berbahaya. Harga bersaing dapat diciptakan melalui penghematan biaya pada saat proses produksi maupun dengan cara meningkatkan kualitas produk pada harga yang sama dengan pesaing

Kemampuan memberikan nilai keunikan tersendiri pada produk tidak mudah dimiliki secara instan oleh IKM. Perlu waktu untuk pembelajaran dan penjiwaan atas usaha yang digelutinya. Pada Sentra Bandeng Presto di Kelurahan Krobokan ditemukan beberapa keunikan yang berbeda-beda pada produsen. Ada yang keunikannya berupa tidak adanya lapisan hitam pada daging ikan bandeng presto karena pada saat proses produksi lapisan tersebut dibersihkan total. Ada pula yang menggunakan daun bambu sebagai pewarna sekaligus kemasan primer bandeng presto. Selain itu, penggunaan kemasan yang dibentuk menggembung

seperti badan ikan juga merupakan keunikan tersendiri bagi salah satu IKM bandeng presto.

Dengan adanya keunikan produk, dapat menarik perhatian dan minat beli pelanggan baru. Sehingga keunikan produk mampu memberikan pengaruh positif terhadap pertumbuhan pelanggan yang merupakan indikator dari variabel kinerja pemasaran

Kualitas produk bandeng presto meliputi keutuhan bentuk bandeng presto (tidak mudah patah / hancur), tekstur yang halus, ketahanan bandeng presto, kebersihan, dan rasa yang khas juga merupakan aspek-aspek yang menjadi daya saing antar produsen IKM. Semakin berpengalaman seorang produsen, mereka menyatakan akan semakin mahir dan tahu bagaimana cara proses produksi untuk menghasilkan kualitas yang lebih baik. Dengan dijaganya kualitas, berdampak pada kepercayaan pelanggan meningkat dan jumlah volume pesanan oleh pedagang juga meningkat. Dengan demikian, dapat diketahui bahwa kualitas produk dapat memberi pengaruh positif terhadap volume penjualan.

Selain keunikan produk dan kualitas produk yang mempengaruhi kinerja pemasaran, harga yang bersaing juga merupakan salah satu indikator yang berdampak pada kinerja pemasaran. Harga yang ditawarkan oleh produsen di sentra ini bervariasi, tergantung pasar dan jumlah kapasitas produksi serta kecepatan teknis produksi. Semakin banyak kapasitas produksi dan semakin cepat mengolahnya akan mempengaruhi jumlah biaya yang harus dikeluarkan. Tingkat efisiensi masing-masing IKM berbeda-beda. Dan harga yang mereka tawarkan perkilo/per ekor pun juga tidak semuanya sama. Semakin keunikan, kualitas dan harga bandeng tersebut sesuai dengan selera dan kemampuan konsumen maka permintaan akan bandeng tersebut semakin banyak.

Sikap proaktif mencari bahan baku yang murah dengan kualitas bersaing akan berdampak pada kenaikan pertumbuhan

pelanggan dan volume penjualan. Dengan demikian, indikator harga bersaing pada variabel keunggulan bersaing, memiliki dampak positif terhadap kinerja pemasaran pada indikator volume penjualan dan pertumbuhan pelanggan.

Penelitian ini mendukung studi Porter(1990) yang menjelaskan bahwa keunggulan bersaing adalah jantung kinerja pemasaran untuk menghadapi persaingan. Dan juga mendukung penelitian yang dilakukan oleh Mieke Supranoto (2009) menyatakan bahwa keunggulan bersaing dapat dicapai melalui orientasi pasar, inovasi, dan orientasi kewirausahaan, dimana keunggulan bersaing yang dihasilkan perusahaan dapat meningkatkan kinerja pemasaran.

#### **Pengaruh Inovasi terhadap Kinerja Pemasaran.**

Hipotesis ke empat yang diajukan dalam penelitian ini adalah bila inovasi semakin tinggi, maka kinerja pemasaran semakin meningkat. Tabel 11 menunjukkan bahwa parameter estimasi antara pengaruh inovasi terhadap kinerja pemasaran menunjukkan hasil yang signifikan dengan nilai t hitung sebesar 2.713 dengan tingkat signifikansi sebesar 0.010.

Dengan demikian hipotesis ke empat diterima, artinya bila inovasi semakin tinggi, maka kinerja pemasaran semakin meningkat. Hasil tersebut mengindikasikan bahwa untuk meningkatkan kinerja pemasaran dibangun oleh inovasi dengan indikator kultur inovasi, inovasi teknis dan inovasi produk. Konsekuensinya akan meningkatkan kinerja pemasaran berupa volume penjualan yang meningkat, jumlah pelanggan yang bertambah serta kemampuan usaha memberikan laba kepada pemiliknyanya.

Seperti telah disebutkan sebelumnya, inovasi produk pada Sentra IKM Bandeng Presto Krobokan yang ditemukan oleh peneliti adalah adanya pengembangan produk menjadi bandeng cabut duri,

bandeng crispy, otak-otak bandeng, botok. Kemudian inovasi pada kemasan berupa adanya kemasan primer (plastik) dan kemasan sekunder (kardus) dengan design gambar yang dimodifikasi. Selain itu juga berkembang hingga kemasan vacuum untuk menambah daya ketahanan produk. Dibuktikan oleh beberapa IKM yang senantiasa melakukan pengembangan dan perubahan (atau dengan kata lain, memiliki kultur inovasi) yang pada tataran aplikasinya melakukan difersifikasi produk seperti yang disebut di atas, bahkan hingga pembuatan kerupuk berbahan baku duri bandeng, saat ini mampu merambah pasar hingga Jawa Barat dan DKI Jakarta. Dengan demikian, dapat disimpulkan bahwa kultur inovasi dan inovasi produk dapat memberikan dampak positif terhadap pertumbuhan pelanggan.

Sedangkan pada tataran inovasi teknis, inovasi pada mesin dapat meningkatkan kecepatan produksi, penghematan biaya dan penjagaan kualitas produk. Dengan demikian, terbukti inovasi teknis mampu memberikan sumbangan pada peningkatan volume penjualan dan kemampuan.

Penelitian ini mendukung studi yang dilakukan oleh Ginanjar Suhendro (2010) yang menunjukkan bahwa inovasi produk dapat ditingkatkan dengan meningkatkan orientasi pelanggan, orientasi pesaing dan koordinasi lintas fungsi. Selanjutnya, inovasi produk yang semakin tinggi akan mempengaruhi kinerja pemasaran dan selanjutnya meningkatkan keunggulan bersaing berkelanjutan.

#### **Pengaruh Orientasi Kewirausahaan terhadap Kinerja Pemasaran.**

Hipotesis ke lima yang diajukan dalam penelitian ini adalah bila orientasi kewirausahaan meningkat, maka kinerja pemasaran semakin tinggi. Tabel 11 menunjukkan bahwa parameter estimasi antara pengaruh orientasi kewirausahaan terhadap kinerja pemasaran menunjukkan hasil yang signifikan dengan nilai  $t$  hitung sebesar 3,053 dengan tingkat signifikansi

sebesar 0.004. Dengan demikian hipotesis kedua diterima, artinya bila orientasi kewirausahaan meningkat, maka keunggulan bersaing perusahaan semakin meningkat pula.

Hasil tersebut mengindikasikan bahwa untuk meningkatkan kinerja pemasaran dibangun oleh orientasi kewirausahaan dengan indikator pengalaman berusaha, proaktif, mengambil resiko, fleksibel dan antisipatif. Konsekuensinya akan meningkatkan kinerja pemasaran berupa volume penjualan yang meningkat, jumlah pelanggan yang bertambah serta kemampuan usaha memberikan laba kepada pemilikinya.

Dengan sifat yang memiliki kecenderungan untuk berani mengambil resiko, seperti uji coba penjualan dalam partai besar, atau menambah kapasitas dengan pinjaman, terbukti mampu memberikan sumbangan peningkatan volume penjualan.

Dalam hal pengalaman berusaha, hampir seluruh responden / produsen di sentra ini menyatakan setuju bahwa mereka dinyatakan berpengalaman. Dan jawaban pada pertanyaan terbuka pun memberikan data bahwa seluruh produsen memiliki jumlah pelanggan yang senantiasa meningkat dari tahun ke tahun. Sekitar 70% produsen mengalami kenaikan pelanggan sebanyak 5x lipat dalam jangka waktu 10 tahun. Sisanya, mampu memiliki lebih dari 20x lipat pelanggan yang lebih banyak dalam jangka waktu yang sama. Dengan demikian, pengalaman berusaha mampu memberikan sumbangan terhadap pertumbuhan pelanggan.

Sikap proaktif mencari peluang pasar, berani mengambil resiko, antisipatif dan fleksibel terhadap perubahan selera dan permintaan pasar akan membuat volume penjualan semakin meningkat dan bertambahnya pelanggan. Hal tersebut dibuktikan dengan temuan di Sentra IKM Bandeng Presto Krobokan yang menunjukkan bahwa IKM-IKM yang memiliki nilai penjualan tinggi, sesuai dengan kriteria yang

disebutkan di atas. Contoh kecenderungan sikap proaktif yang ditimbulkan di sentra ini adalah seperti keaktifan sebagian IKM dalam mencari informasi pameran, bazar, dan kegiatan sejenis ke kantor Dinas Perikanan dan Kelautan, juga ke kantor Disperindag. Hasilnya, dengan keaktifan tersebut, mereka dapat meningkatkan volume penjualannya. Sehingga dapat disimpulkan bahwa sikap proaktif mencari informasi dan mencari peluang pasar dapat berdampak positif terhadap volume penjualan yang merupakan indikator dari kinerja pemasaran.

kecenderungan untuk selalu mengantisipasi kemungkinan buruk yang muncul berdampak pada kemampuan unguj menekan biaya resiko. Dengan biaya resiko yang minim, maka kemampulabaan perusahaan akan meningkat.

### **Pengaruh Langsung, Tidak Langsung dan Total**

Berdasarkan model penelitian dan hasil pengujian hipotesis dapat dijelaskan bahwa untuk meningkatkan keunggulan bersaing, pengaruh langsung, tidak langsung dan total nampak pada Tabel 12

**Tabel 12. Pengaruh Langsung, Tidak Langsung dan Pengaruh Total**

<b>Pengaruh</b>	<b>Variabel</b>	<b>Inovasi</b>	<b>Orientasi kewirausahaan</b>	<b>Keunggulan Bersaing</b>
Langsung	Keunggulan Bersaing	0,457	0,428	0,000
Tak Langsung		0,000	0,000	0,000
<b>Total</b>		<b>0,457</b>	<b>0,428</b>	<b>0,000</b>
Langsung	Kinerja Pemasaran	0,336	0,375	0,275
Tak Langsung		0,126	0,118	0,000
<b>Total</b>		<b>0,462<sup>2</sup></b>	<b>0,493<sup>1</sup></b>	<b>0,275<sup>3</sup></b>

Sumber: Data primer yang diolah, 2012

Sedangkan contoh sikap fleksibel ditunjukkan oleh IKM yang berkomitmen untuk menerima apapun dan berapapun pesanan konsumen yang mampu ia produksi dari bandeng. Hasilnya, pelanggannya mengalami perluasan, tidak hanya pedagang, namun juga beberapa rumah makan dan bahkan Swalayan juga memasok bandeng presto yang dijualnya dari IKM di Kel.Krobokan. Hal tersebut memberikan bukti bahwa kecenderungan sikap untuk senantiasa fleksibel terhadap pesanan dan selera pasar dapat memberikan sumbangan pada pertumbuhan pelanggan.

Indikator yang terakhir, yaitu antisipatif, juga dapat mempengaruhi peningkatan kemampulabaan perusahaan yang merupakan indikator dari variabel kinerja pemasaran. Karena seperti yang telah dijabarkan sebelumnya bahwa

Berdasarkan Tabel 12 pengaruh langsung, tidak langsung dan total studi ini dapat dijelaskan sebagai berikut. Peningkatankeunggulan bersaing dipengaruhi oleh secara langsung oleh inovasi sebesar 0,457dan oleh orientasi kewirausahaan sebesar 0,428. Pengaruh tidak langsung tidak nampak dalam model tersebut, karena variabel inovasi dan orientasi kewirausahaan merupakan jenjang pertama.

Berikutnya, peningkatan kinerja pemasaran dipengaruhi secara langsung oleh variabel inovasisebesar 0,336 dan oleh orientasi kewirausahaan sebesar 0,375. Sedangkan pengaruh secara langsung keunggulan bersaing terhadapkinerja pemasaran sebesar 0,275.

Hal tersebut menunjukkan bahwa variabel orientasi kewirausahaan mempunyai pengaruh dominan secara langsung



terhadap kinerja pemasaran. Pengaruh tidak langsung variabel inovasi terhadap kinerja pemasaran melalui keunggulan bersaing sebesar 0,126. Dan pengaruh tidak langsung orientasi kewirausahaan terhadap kinerja pemasaran melalui keunggulan bersaing adalah sebesar 0,118. Pengaruh total peningkatan kinerja pemasaran yang dipengaruhi oleh orientasi kewirausahaan adalah sebesar 0,493, oleh inovasi sebesar 0,462 dan oleh keunggulan bersaing sebesar 0,275.

### SIMPULAN

Artikel ini membahas upaya peningkatan kinerja pemasaran melalui keunggulan bersaing. Hasil penelitian menunjukkan bahwa peningkatan kinerja pemasaran dipengaruhi oleh inovasi dan orientasi kewirausahaan secara langsung, dan secara tidak langsung melalui keunggulan bersaing.

Bila inovasi semakin meningkat, maka keunggulan bersaing semakin meningkat, artinya peningkatan keunggulan bersaing dibangun oleh indikator-indikator inovasi yang mencakup: kultur inovasi, inovasi teknis dan inovasi produk. Berikutnya, bila orientasi kewirausahaan meningkat, maka keunggulan bersaing semakin tinggi, artinya peningkatan keunggulan bersaing dibangun oleh indikator-indikator orientasi kewirausahaan yang mencakup: pengalaman berusaha, proaktif, cenderung berani mengambil resiko, fleksibel dan antisipatif.

Sedangkan bila keunggulan bersaing meningkat, maka kinerja pemasaran semakin tinggi, artinya peningkatan kinerja pemasaran dibangun oleh indikator-indikator mencakup: keunikan produk, kualitas produk dan harga yang bersaing.

### SARAN

Pada akhirnya, kebijakan manajerial diarahkan pada penguatan kultur inovasi dan pengembangan inovasi produk serta teknis yang sifatnya terpola, terarah dan terencana. Hal ini diperlukan dalam menghadapi persaingan yang semakin ketat. Kemudian diperlukan visi dan misi ke depan dalam sikap proaktif mencari peluang pasar dan peluang perluasan usaha guna membangun industri yang lebih besar dari skala mikro ke kecil, dari skala kecil ke menengah. Karena semakin banyak tenaga kerja yang terserap berarti semakin membantu pemerintah Indonesia menangani pengangguran. Selain itu, saran untuk responden / pengusaha yang diteliti, sangat perlu memperhatikan penerapan sanitasi dan higienis pada proses pengolahan ikan bandeng presto beserta produk diferensiasinya. Hal ini diperlukan untuk meningkatkan keamanan pangan yang dikonsumsi oleh konsumen juga meningkatkan kepercayaan pelanggan. Selanjutnya, informasi-informasi dari pelanggan dapat dimanfaatkan untuk perluasan jaringan pemasaran dan promosi produk. Hal tersebut perlu dilakukan agar volume penjualan terus meningkat untuk menjaga kontinuitas dan pengembangan produksi.

### DAFTAR PUSTAKA

- Amabile, Teresa M. (1996), "Assesing The Work Environment For Creativity". *Academy of Management Journal*. p.154-1184.
- Bharadwaj, Sundar G, P.R.Varadarajan, & Fahly, Jihn, (1993), "Sustainable Competitive Advantage in Service Industries: A Conceptual Model and Research Propositions". *Journal of Marketing*. Vol.57, Oktober,p.83-99.
- Cornelia Dröge, Shawnee K. Vickery and Robert E. Markland, (1994), *Sources and Outcomes of Competitive Advantage: An Exploratory Study in the Furniture Industry*, *Decision Sciences*, 25:5/6.

- Dewi, Sensi Tribuana.(2006), Analisis Pengaruh Orientasi Pasar Dan Inovasi Produk Terhadap Keunggulan Bersaing Untuk Meningkatkan Kinerja Pemasaran (Studi Pada Industri Batik Di Kota Dan Kabupaten Pekalongan). Published, *Tesis S2*, Universitas Diponegoro, Semarang.
- Ehmke, Cole, (2008), Strategies for Competitive Advantage. *Paper of Agricultural and Applied Economics Department*, University of Wyoming, Amerika.
- Jantunen, A.; Puumalainen, K.; Saarenketo, S.; Kyläheiko, K. (2005), Entrepreneurial orientation, dynamic capabilities and international performance. *Journal of International Entrepreneurship*, Vol. 3, No. 3.
- Jogiyanto, (2010), *Metodologi Penelitian Bisnis*. Yogyakarta : BPFE.
- Ghozali, Imam, (2001), *Analisis Multivariate dengan Program SPSS*. Semarang : Badan Penerbit Universitas Diponegoro.
- Ghozali, Imam, (2009), *Ekonometrika, Teori, Konsep dan Aplikasi dengan SPSS 17*. Semarang : Badan Penerbit Universitas Diponegoro.
- Hamel,Gary&CKPrahalad, (1991), CompetingFor The Future. Boston : *Harvard Business School Press*.
- Madhoushi, Mehrdad et al. (2011), Entrepreneurial Orientation and Innovation Performance: The Mediating Role of Knowledge Management. *Asian Journal of Business Management* 3, vol. 4. pp. 310-316
- Morris, H. Michael, Pamela S Lewis, (1995), The Determinants of Entrepreneurial Activity, Implication for Marketing. *European Journal of Marketing*. Vol.29,No.7.
- Priyatno, Duwi.2002.Buku Saku Analisis Statistik Data SPSS. Yogyakarta : Mediakom
- Song X. Michael and Parry M.E. (1997),The Determinants of Japanese NewProduct Successes. *Journal of Marketing Research*, Vol. XXXIV February 1997. Pp. 64-76.
- Suhendro, Ginanjar, (2010), Analisis Pengaruh Inovasi Produk Melalui Kinerja Pemasaran Untuk Mencapai Keunggulan Bersaing Berkelanjutan (Studi Pada IKM Batik Pekalongan). Published, *Tesis S2*, Universitas Diponegoro, Semarang.
- Supranoto, Meike, (2009), Strategi Menciptakan Keunggulan Bersaing Produk Melalui Orientasi Pasar, Inovasi, dan Orientasi wirausahaan dalam Rangka Meningkatkan Kinerja Pemasaran (Studi empiris pada : Pakaian Jadi Skala Kecil dan Menengah di Kota Semarang. *Published Tesis S2*, Universitas Diponegoro, Semarang.
- Suryanita, Andriani, (2006), Analisis Pengaruh Orientasi Kewirausahaan Dan Kompetensi Pengetahuan Terhadap Kapabilitas Untuk Meningkatkan Kinerja Pemasaran (Studi pada Industri Pakaian Jadi Kota Semarang). Published, *Tesis S2*, Universitas Diponegoro, Semarang.
- Wahyono, (2002), Orientasi Pasar dan Inovasi: Pengaruhnya Terhadap KinerjaPemasaran. *Jurnal Sains Pemasaran Indonesia*.Vol.1,No.1,Mei.